

取扱説明書
ビスコテスタ
VT-05/VT-06





LAB Online Exhibition



この説明書の構成

この説明書は、ビスコテスタ（低粘度用）VT-05 およびビスコテスタ（高粘度用）VT-06 の機能、操作方法などについて説明しています。

次ページ以降に、安全に関わる注意事項が記載されています。必ずお読みください。

この説明書は次の各章で構成されています。

概要

本器の特長について説明しています。

各部の名称と機能

構成部品、本器の上面、裏面などについて簡単に説明しています。

準備

電源の接続、ロータの取り付け方について説明しています。

測定

測定方法について説明しています。

応用部品

ロータ補長索について説明しています。

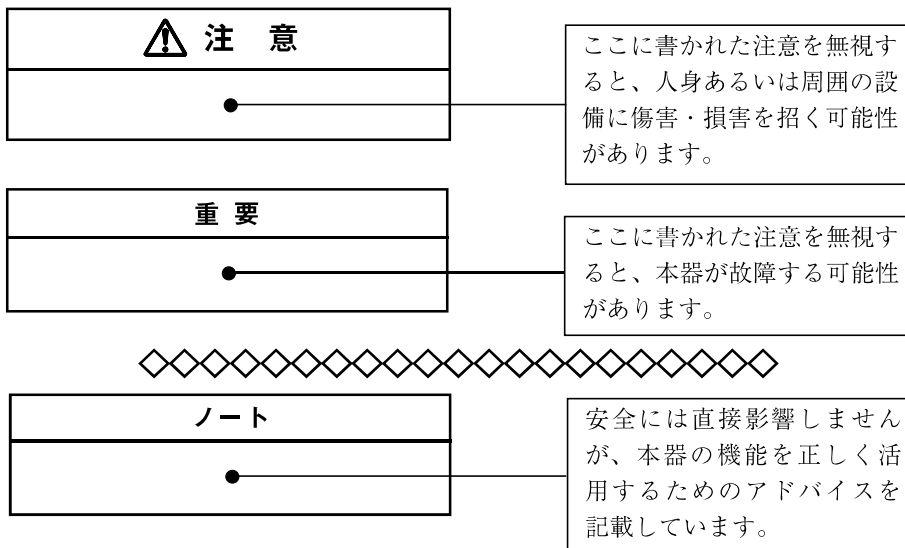
仕様

本器の仕様を記載してあります。

*本書中の会社名、商品名は、一般的に各社の登録商標または商標です。

安全にお使いいただくために

この説明書の中では、事故防止上必要と思われる部分に、下記のような表示をして注意を喚起しています。身体の安全を確保し、本器および周辺の設定などの損害を防止するために必要な事柄です。



使用上の注意

VT-05

- カップ A に約 460 mL の試料を入れて測定するように設計されているので、他の容器を使用するとロータの受ける粘性抵抗が変わり、測定値に誤差を生じます。
- 各ロータの測定範囲で重複している部分があります。
例えば、4号と5号では、15 mPa·s～33 mPa·s、5号と3号では50 mPa·s～150 mPa·sの範囲の粘度はどちらのロータでも測定できます。しかし、試料の性質上あるいは本器の校正上、ロータを変えることによって、測定値に差を生じることがあります。そのため、データに正確さを期する上で測定値にロータ番号を付記してください。

VT-06

- 1号、2号ロータはJISの300 mLビーカーに約350 mLの試料を入れて測定するように設計されているので、他の容器を使用すると、ロータの受ける粘性抵抗が変わり測定値に誤差を生じます。作業上JISの300 mLビーカーより十分に大きい容器で測定した場合は、測定値が小さくなります。
3号ロータを使用する場合は、3号カップと組み合わせないと測定値に大きな誤差が生じます。

※ JISの300 mLビーカーは約420 mLの容積があります。

- 各ロータの測定範囲で重複している部分があります。
例えば、3号と1号では、3 dPa·s～13 dPa·s、1号と2号では100 dPa·s～150 dPa·sの範囲の粘度はどちらのロータでも測定できます。しかし、試料の性質上あるいは本器の校正上、ロータを変えることによって、測定値に差を生じることがあります。そのため、データに正確さを期する上で測定値にロータ番号を付記してください。

共通事項

- 1回の測定は、100秒以内としてください。
- 本器の使用温湿度範囲は5℃～35℃、10%～90%RHです。
- 駆動部は密閉されていないので、揮発性ガスや粉塵などの雰囲気中では使用しないでください。駆動部に浸入すると故障の原因となります。
- ロータの取り付け、取り外しのときは本器を水平にし、ロータを垂直に下げて静かにねじってください。その際ロータ取付軸には縦にも、横にも無理な力を加えないでください。故障の原因になります。
- ロータ取付軸は本器にねじ込まれています。ロータの着脱時に脱落しないように注意してください。
- ロータ取付軸のゴムカバーは測定時に脱落する可能性があるため、試料への異物混入を避けたい場合は、ゴムカバーをはずして測定してください。
- 使用しないときは、乾電池を取り出しておいてください。乾電池の漏液のために本器をいためることがあります。

- 水や埃のかかる場所や高温・高湿・直射日光下で保管しないでください。また、塩分・硫黄分・化学薬品・ガスなどにより悪影響を受ける恐れのある場所での使用や保管はしないでください。
- 分解・改造をしないでください。
- 本器や乾電池を廃棄する場合は、国または地方自治体の条例に従ってください。
- 液晶表示面は傷つきやすいので、ペンや鉛筆、ドライバなどでつついたり叩いたりしないでください。
- 本器の汚れを取り除く場合は、乾いた柔らかい布またはぬるま湯で良く絞った布を使用してください。ベンジンやアルコールなどの有機溶剤は使用しないでください。
- スタンド V A-04 (別売) は本器を安定に保持するので、長時間の粘度測定や粘度が連続して変化していく測定には大変便利です。
- 測定精度維持のため、定期的に点検を受けてください。
- 万一故障した場合は手を加えずに、故障内容を明記して販売店または当社サービス窓口 (裏表紙参照) にご連絡ください。

粘度の単位の変更

JISおよび国際単位系に従い、粘度の単位をパスカル秒 (Pa·s) で表示しています。
Pa·s とポアズ (P) の関係は以下のようになります。

VT-05 : 1 mPa·s = 1 cP
mPa·s : ミリパスカル秒
cP : センチポアズ

VT-06 : 1 dPa·s = 1 P
dPa·s : デシパスカル秒
P : ポアズ

目 次

安全にお使いいただくために.....	iii
粘度の単位の変更.....	viii
概 要.....	1
各部の名称と機能.....	2
構成 (VT-05).....	2
構成 (VT-06).....	3
上面.....	4
裏面.....	5
底面.....	6
表示部.....	7
操作部.....	8

準備.....	10
電源.....	10
ロータ、カップの取り付け (VT-05)	13
ロータの取り付け (VT-06)	14
試料の準備	15
測定.....	16
応用部品.....	19
ロータ補長索 (VT-06 のみ)	19
仕様.....	20

概 要

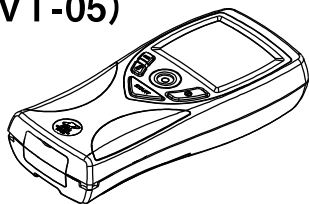
ビスコテスタ VT-05/V T-06 は現場で手軽に使える、小形の単一円筒形回転粘度計です。

ロータを試料液に入れて定速で回転させると、ロータに粘性抵抗が生じます。この粘性抵抗(トルク)を検出することで粘度が測定できます。

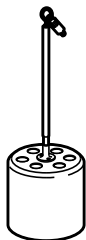
3種類のロータの組み合わせで広い範囲の粘度測定ができます。

各部の名称と機能

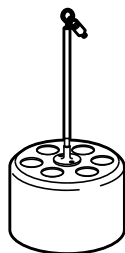
構成 (VT-05)



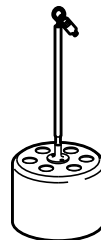
本体



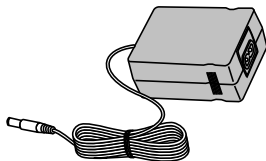
3号ロータ



4号ロータ



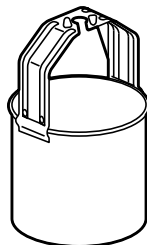
5号ロータ



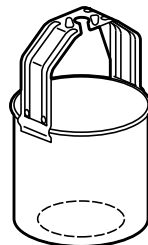
ACアダプタ



単3形乾電池

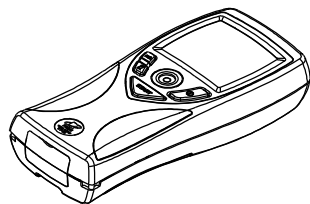


カップA (穴なし)

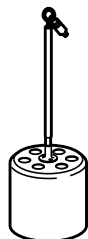


カップB (穴あり)

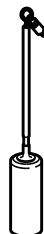
構成 (VT-06)



本体



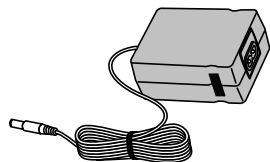
3号ロータ



1号ロータ



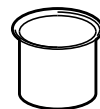
2号ロータ



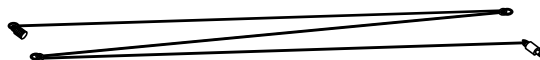
ACアダプタ



単3形乾電池

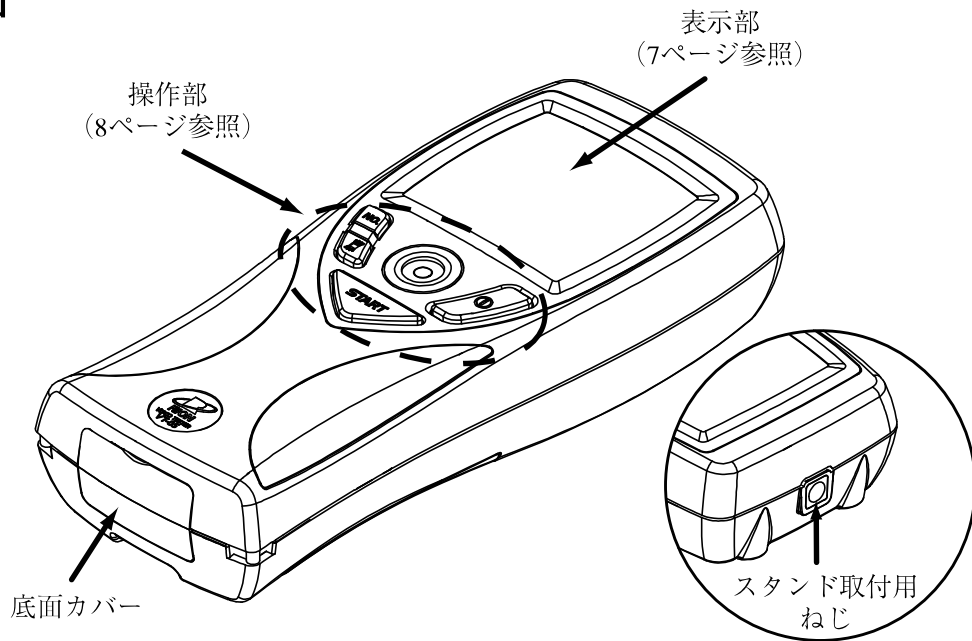


3号カップ

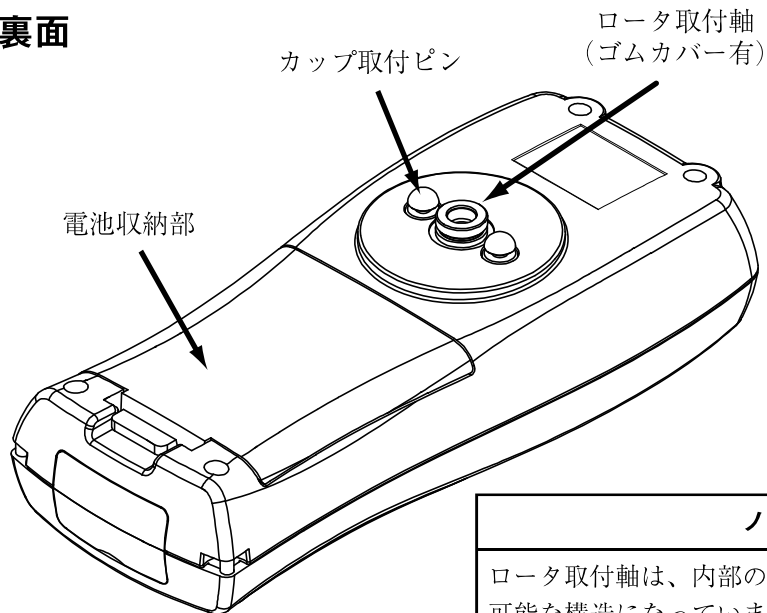


ロータ補長索

上面



裏面

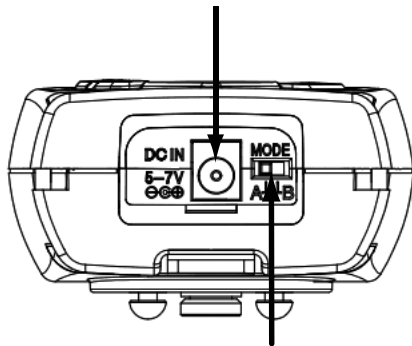


ノート

ロータ取付軸は、内部のギアを保護するために着脱可能な構造になっています。ロータ同様左ねじなので、ロータを外す際にゆるむことがあります。この場合は取付軸をかるく締めてください。

底面

外部電源端子 (DC IN)



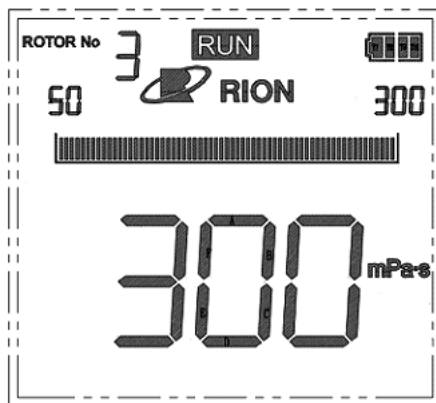
MODE切替スイッチ

A：通常動作

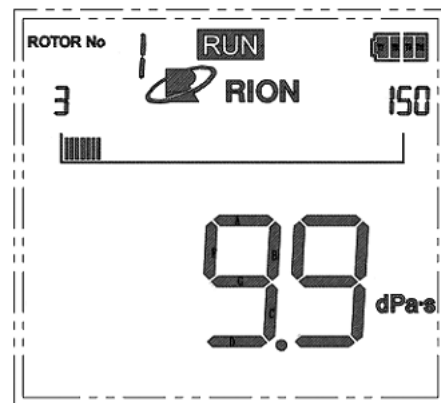
B：電源キーを入れると同時にモータが回ります。

表示部

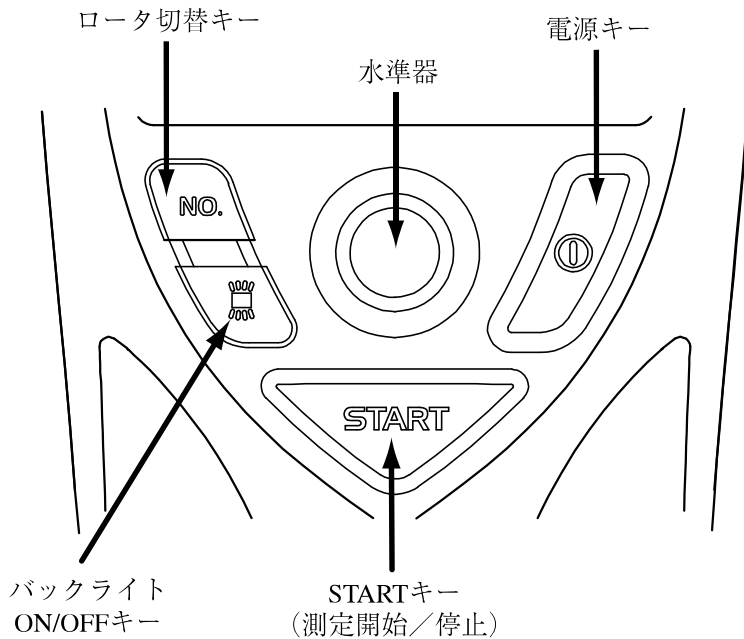
VT-05 表示例



VT-06 表示例



操作部



電源キー

電源を ON/OFF するキーです。1 秒以上長押しして電源を ON/OFF します。

START キー

測定を開始するとき、または測定を停止するときに使用します。

バックライト ON/OFF キー

バックライトを点灯 / 消灯する際に使用します。バックライトは点灯したまま一定時間操作しないと自動的に消灯します。

ロータ切替キー

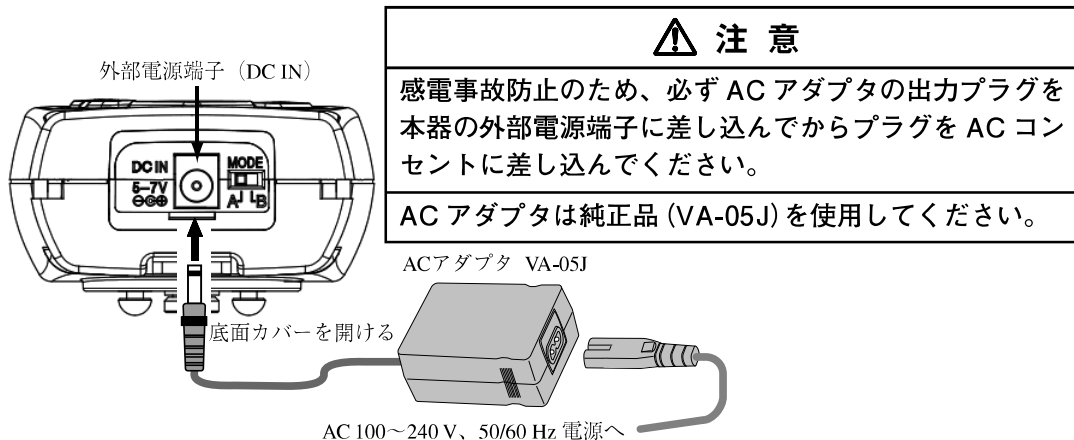
ロータを選択するときに使用します。

準備

電源

ACアダプタを使用する場合

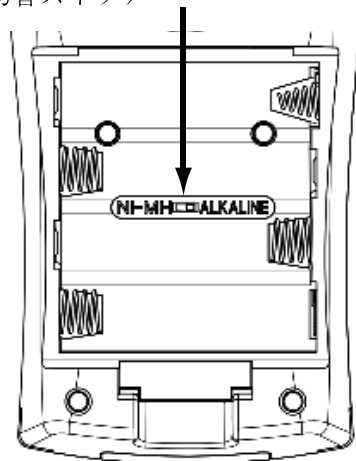
ACアダプタを使用するときは、ACアダプタの出力プラグを本器の外部電源端子に差し込み、ACアダプタのプラグをACコンセント(100 V~240 V)に差し込みます。



電池を使用する場合

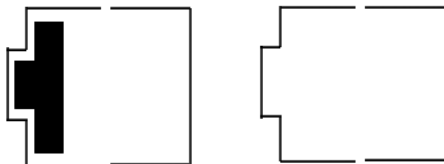
単3形乾電池使用のときは、必ず使用する電池の種類（アルカリ乾電池またはニッケル水素充電電池）に合わせて、電池収納部内のスイッチを切り替えてください。

アルカリ乾電池（ALKALINE）とニッケル水素充電電池（NI-MH）の切替スイッチ



電池電圧のチェック

粘度の測定中は表示部の電池残量表示を確認してください。電池が消耗するに従い、黒い部分の面積が減ります（4段階）。

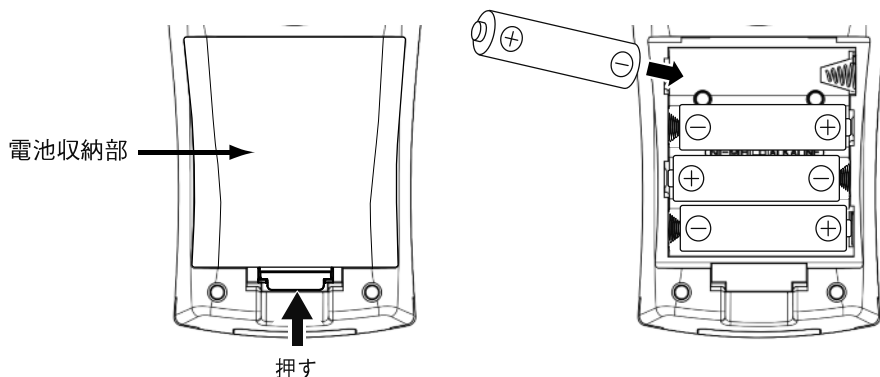


電池残量表示が1個の場合：速やかに新しい電池と交換してください。

電池残量表示が0個の場合：測定できません。新しい電池と交換してください。

乾電池の入れ方

1. 電池収納部のカバーを図のようにして外します。
2. 図に従って極性を間違えないように単3形乾電池を4本入れます。
3. カバーを元のように取り付けます。



この部分を矢印の方向に押し
てから、上方向に引き上げると、
カバーが外れます。

⚠ 注意

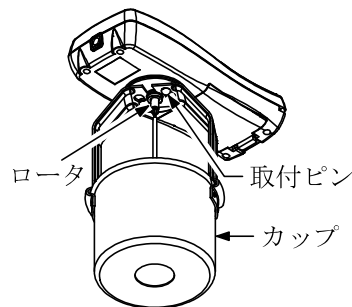
電池は逆差ししないでください。

ロータ、カップの取り付け (VT-05)

試料の粘度に応じたロータ (20 ページ参照) を選び、
カップの中に入れます。

カップからロータが落ちないようにカップを立てて、
吊手のダルマ穴を本器裏面のカップ取付ピンにはめ
こみ、右に回して固定します。再度カップを右に回
して固定を確かめます。

その後、ロータをロータ取付軸にねじこみます。



ノ ー ト

- ・ 試料の粘度がわからないときは、3号ロータ、5号ロータ、4号ロータの順序で粘度を測定してください。
- ・ ロータの取付部のねじは、左ねじなので、左に回してねじこんでください。
- ・ ロータ取付軸の (青い) ゴムカバーが本体ケースに接触していないことを確認してください。接触があると正しく測定できない場合があります。
- ・ ロータを外すときは、ロータ取付軸の (青い) ゴムカバーを指で保持しながらロータを右に回してください。
- ・ ロータを外してからカップを外してください。

ロータの取り付け (VT-06)

試料の粘度に応じたロータ (23 ページ参照) を選びロータ取付軸にねじこみます。

ノート
<ul style="list-style-type: none">・ 試料の粘度がわからないときは、2号ロータ、1号ロータ、3号ロータの順序で粘度を測定してください。・ ロータの取付部のねじは、左ねじなので、左に回してねじこんでください。・ ロータ取付軸の (青い) ゴムカバーが本体ケースに接触していないことを確認してください。接触があると正しく測定できない場合があります。・ ロータを外すときは、ロータ取付軸の (青い) ゴムカバーを指で保持しながらロータを右に回してください。

試料の準備

VT-05

カップ A (穴なし) を使用するとき、試料をカップの上縁まで入れます。カップ B (穴あり) を使用するときには試料の中にカップを上縁まで入れます。カップ A、B は約 460 mL の試料量が目安です。

VT-06

試料の粘度によってロータを選びますが、容器も変わります。

1 号、2 号ロータの場合、JIS の 300 mL ビーカー[※] は約 350 mL、3 号ロータの場合、3 号カップは約 150 mL の試料量が目安です。

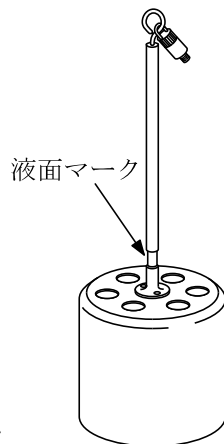
※ JIS の 300 mL ビーカーは約 420 mL の容積があります。

ノート
カップ、ビーカーにロータを入れたとき、試料があふれないように試料の量を調整してください。
粘度の低い試料の測定では、ロータ回転時に試料がこぼれることがあるので、測定前に試料の量を調整してください。
JIS の 300 mL ビーカーは付属していないので、市販品をご用意ください。

測定

1. 本器を手で持つか、または専用のスタンド(VA-04)に取り付けて、水準器によりほぼ水平に保持します。
2. ロータはカップまたはビーカーの中心に置き、ロータの液面マークのほぼ中央まで試料に入れます。
3. 電源キーを1秒以上長押しして電源を入れます。
4. ロータ切替キーを押してロータを選択します。
5. START キーを押します。

表示部に**RUN**が表示され、ロータが回転し始めるので、粘度表示が安定するまで待ちます。表示安定後、再度START キーを押すと、ロータの回転が停止し、測定値が保持されるので、表示値を読みます。



6. 測定が終わったら、電源キーを1秒以上長押しして電源を切ります。

*脱調について

ロータが回転を始めるときに、一時的に過負荷となると、脱調(うまく回転できない状態)という現象を起こすことがあります。この場合、本器は画面にFAILを表示し、ロータを一旦停止してから再度回転させます。

重要

測定値が、各ロータの測定レンジの下限を下回った場合には、バーグラフの左下に**UNDER**が表示されます。また、測定レンジの上限を超えた場合には、バーグラフの右下に**OVER**が表示されます。適正な範囲になるようにロータを選択してください。

ノ ー ト

電池の寿命は測定する試料の粘度によって異なりますが、

- ・ 単 3 形アルカリ乾電池使用
- ・ 1 回の測定時間 100 秒
- ・ 各ロータの測定範囲での最大粘度の試料を測定

の条件では、

VT-05 で約 600 回

VT-06 で約 300 回

の測定が可能です。

ロータの回転中は、電源キーによる電源の OFF はできません。

応用部品

ロータ補長索 (VT-06 のみ)

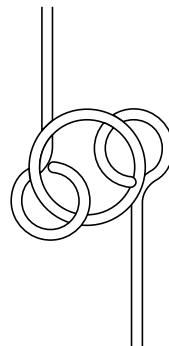
ロータ補長索は 30 cm の軸が丸環で 3 本連結されて折たためるようになっています。伸ばせば全長が約 90 cm となります。30 cm または 60 cm で使用するときは丸環をペンチで開いて不用な軸を取り外してください。外した後は丸環の切口を完全に閉じないと測定中にそこから外れることがあるので注意してください。

索の両端のねじは、雄ねじをロータ取付軸に、雌ねじをロータに接続します。

どちらも左ねじなので左回しで接続してください。

粘度の高い試料を測定するときに、連結部分が図のような形になりますが、測定値に影響はありません。

ロータ補長索はステンレス製です。



仕 様

VT-05

測定範囲

4号ロータ 2.0~33.0 mPa·s (表示分解能: 0.1)

5号ロータ 15~150 mPa·s (表示分解能: 1)

3号ロータ 50~300 mPa·s (表示分解能: 1)

試料容積 約 460 mL (付属のカップ A またはカップ B を使用)

測定精度 各ロータの最大測定範囲の±5%以下

※校正は JIS Z 8809:2011 粘度計校正用標準液による

ロータ回転数 62.5 rpm

1回の連続測定時間 100秒以内

表示値の保持機能 測定終了時の表示値を保持する

バックライト機能 バックライトの点灯/消灯

自動消灯時間 60秒(ロータ未回転時かつ電池使用時)

自動シャットダウン機能 (AC アダプタ未使用時)	
	ロータ未回転時に 5 分間操作が行われなかった場合、自動で電源を遮断する
レジューム機能	電源遮断時のロータ番号の設定情報を保持する
使用温湿度範囲	5°C ~ 35°C、10% ~ 90% RH (結露のないこと)
電源	単 3 形アルカリ乾電池もしくはニッケル水素充電電池、または AC アダプタ VA-05J (5 V ~ 7 V : 定格電圧 6 V)
消費電流	最大トルク時 : 150 mA 以下
電圧チェック	電池残量表示 (4 段階)
外形寸法・質量	175 (H) × 77 (W) × 45 (D) mm (最大寸法) 175 (H) × 77 (W) × 40 (D) mm (突起部を含まず) 約 260 g (電池を含まず)

付属品

3号ロータ (φ 45 × 47 × 160 mm)	SUS304	1
4号ロータ (φ 78 × 46 × 159 mm)	A1050 (アルマイト処理)	1
5号ロータ (φ 61.2 × 36 × 149 mm)	A1050 (アルマイト処理)	1
カップ A (穴なし) (φ 92 × 76 mm)	A1050 (アルマイト処理)	1
カップ B (穴あり) (φ 92 × 76 mm)	A1050 (アルマイト処理)	1
AC アダプタ	VA-05J	1
単 3 形アルカリ乾電池	LR6	4
取扱説明書		1
粘度測定のおしり		1
内容品明細表兼リオン製品保証書		1

別売品

スタンド	VA-04
------	-------

VT-06

測定範囲（下記「試料容積」で指定された容器との組み合わせによる）

3号ロータ 0.3～13.0 dPa·s（表示分解能：0.1）

1号ロータ 3～150 dPa·s（表示分解能：1）

2号ロータ 100～4000 dPa·s（表示分解能：10）

試料容積

1号、2号ロータ

約 350 mL（JIS の 300 mL ビーカー使用）

3号ロータ 約 150 mL（3号カップ使用）

カップ底面から 15 mm 程度ロータ下端を離す

測定精度および再現性

指示値の $\pm 10\% \pm 1$ digit 再現性 $\pm 5\%$

※校正は JIS Z 8809:2011 粘度計校正用標準液による

※表示分解能に起因する丸め誤差が発生します

ロータ回転数 62.5 rpm

1回の連続測定時間 100秒以内

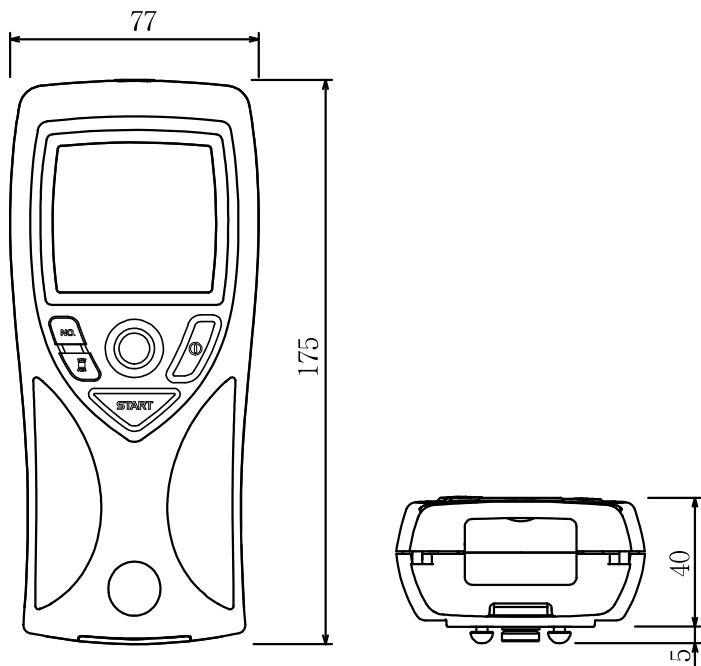
表示値の保持機能	測定終了時の表示値を保持する
バックライト機能	バックライトの点灯／消灯 自動消灯時間 60 秒 (ロータ未回転時かつ電池使用時)
自動シャットダウン機能 (AC アダプタ未使用時)	ロータ未回転時に 5 分間操作が行われなかった場合、自動で電源を遮断する
レジューム機能	電源遮断時のロータ番号の設定情報を保持する
使用温湿度範囲	5℃～35℃、10%～90% RH (結露のないこと)
電源	単 3 形アルカリ乾電池もしくはニッケル水素充電電池、または AC アダプタ VA-05J (5 V～7 V：定格電圧 6 V)
消費電流	最大トルク時：250 mA 以下
電圧チェック	電池残量表示 (4 段階)
外形寸法・質量	175 (H) × 77 (W) × 45 (D) mm (最大寸法) 175 (H) × 77 (W) × 40 (D) mm (突起部を含まず) 約 260 g (電池を含まず)

付属品

1号ロータ (φ 24 × 53 × 166 mm)	SUS304	1
2号ロータ (φ 15 × 1 × 113 mm)	SUS304	1
3号ロータ (φ 45 × 47 × 160 mm)	SUS304	1
3号カップ (φ 52.6 × 75 mm)	SUS304	1
ロータ補長索 (筒入り) 全長約 900 mm (300 mm × 3)	SUS304	1
ACアダプタ	VA-05J	1
単3形アルカリ乾電池	LR6	4
取扱説明書		1
粘度測定のおしり		1
内容品明細表兼リオン製品保証書		1

別売品

スタンド	VA-04	
------	-------	--



単位：mm

外形寸法図



〒211-0063 川崎市中原区小杉町 1-403 武蔵小杉タワープレイス 5 階

☎(044) 738-0622 FAX : 044-738-0623

<http://www.ureruzo.com/> SATO 測定器 .COM : <http://satosokuteiki.com/>

(製造元) 京西テクス株式会社 郡山事業所

☎ 963-8824 福島県郡山市道場 214

No. 58601 13-09