



T O M I N GMP

2006年2版

衛署醫器製字第 001706 號

衛署藥字第 0940340517 號

■ TM-328 ■ TM-329

此機型電壓 ■ 110V ■ 220V

使用說明書

TM-328 TM-329
SPEEDY AUTOCLAVE
INSTRUCTION MANUAL



104儀器總局

www.104go.com.tw

TEL: +886-2-29509543

FAX: +886-2-29506812

E-mail: 104gogo@gmail.com



LAB Online Exhibition



目錄

◆	規格	2
◆	安裝注意事項	4
◆	安裝方法	5
◆	使用前須知	7
◆	部位名稱	8
◆	消毒步驟	9
◆	消毒過程注意事項	12
◆	乾燥步驟	13
◆	乾燥過程注意事項	15
◆	安全注意事項	16
◆	故障排解	17
◆	維護保養	18

TM-328規格

- 型 號：TM-328 快速消毒器
- 特 點：容量特大、安全耐用、可移動、消毒快速完全、乾燥效果佳
- 功 能：附計時功能(壓力上升至消毒溫度才開始計時)、乾燥功能、可移動功能
- 內桶尺寸： $\phi 30$ cm x 70 cm
- 內桶容量：49公升
- 消毒溫度：121°C
- 消毒壓力：1.2 KGS/cm²
- 乾燥方式：電熱片乾燥
- 主要裝置：壓力錶、消毒溫度調整器、60分定時器、指示燈、消毒/乾燥開關、排氣鈕、排水鈕、安全閥、操作完成自動切電附警報、過熱停止加熱附警報
- 材 質：內桶、外箱、消毒網籃皆為304不銹鋼
- 電 力：AC 110V 2.3Kw、AC 220V 2.3Kw
- 淨 重：約64kg
- 外觀尺寸：56L x 45W x 114H cm
- 附 件：底墊、墊鈎、電源線、消毒網籃($\phi 28 \times 66H$) x1
※另可選購雙層消毒網籃($\phi 28 \times 33H$) x2

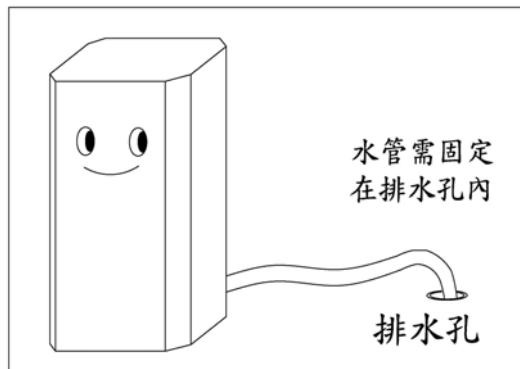
TM-329規格

- 型 號：TM-329 快速消毒器
- 特 點：容量特大、安全耐用、可移動、消毒快速完全、乾燥效果佳
- 功 能：附計時功能(壓力上升至消毒溫度才開始計時)、乾燥功能可移動功能
- 內桶尺寸： $\phi 35$ cm x 75 cm
- 內桶容量：72公升
- 消毒溫度：121°C
- 消毒壓力：1.2 KGS/cm²
- 乾燥方式：電熱片乾燥
- 主要裝置：壓力錶、消毒溫度調整器、60分定時器、指示燈、消毒/乾燥開關、排氣鈕、排水鈕、安全閥、操作完成自動切電附警報、過熱停止加熱附警報
- 材 質：內桶、外箱、消毒網籃皆為304不銹鋼
- 電 力：AC 220V 2.7Kw
- 淨 重：約96kg
- 外觀尺寸：64L x 54W x 118H cm
- 附 件：底墊、墊鈎、電源線、消毒網籃($\phi 33 \times 71$ H) x1
※另可選購雙層消毒網籃($\phi 33 \times 35.5$ H) x2

安裝注意事項

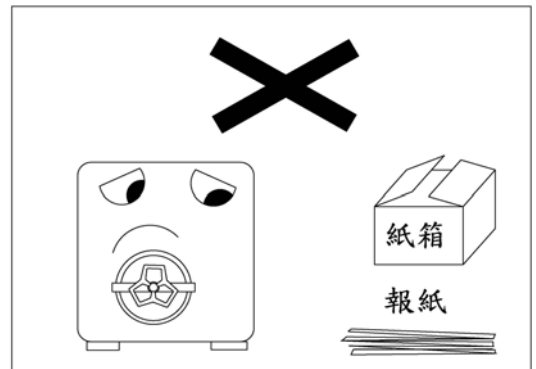
1. 因為消毒器消毒完後會排放熱水，所以水管可以安裝固定在排水孔裡比較方便，但必須安裝妥當以免發生危險。

圖1



2. 請放置在周圍沒有易燃物之地方，因為消毒器操作時會發出熱量，周圍不能放置易燃物品，以免發生危險。

圖2



- 請放置在室內通風良好處。

4. 移動時小心輕放，勿劇烈撞擊。

圖3

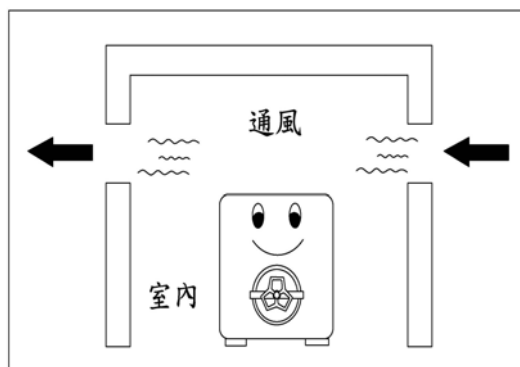
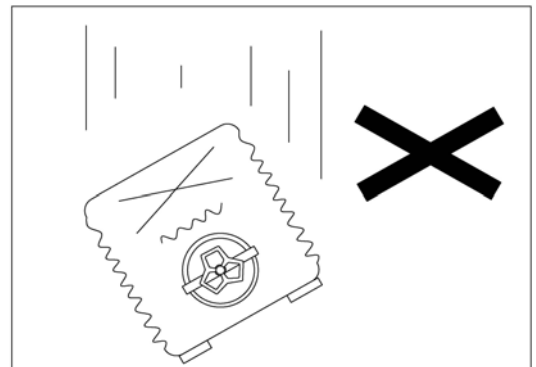


圖4



5. 勿將消毒器放置在會漏水或潮濕的地方以免發生危險。

6. 接上電源線插頭時，請特別注意機器電壓是否跟插座相同。

圖5

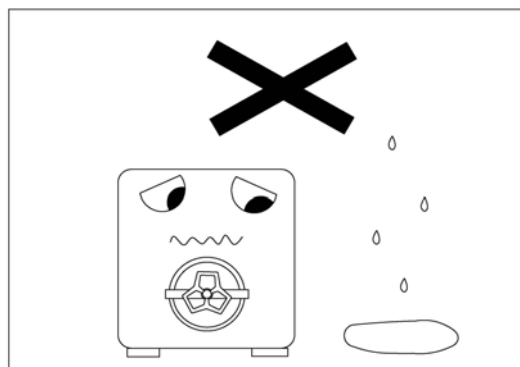
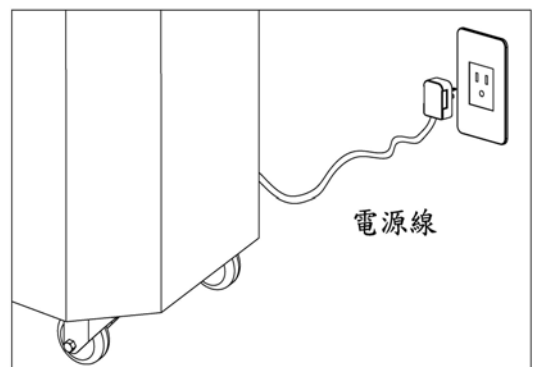


圖6



安裝方法

1. 放置於通風安全處

- 消毒器是屬於電器產品，在操作時會產生溫度，『所以放置周圍不能密閉或太潮溼或者有易燃物等，以免發生危險』。

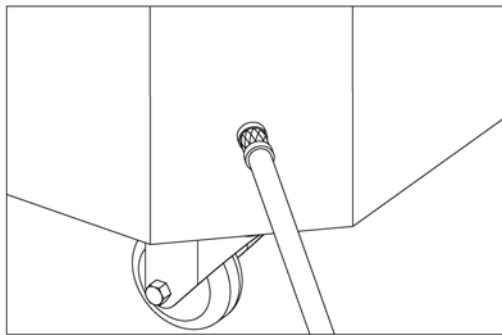
2. 請注意電壓

- 110V的機型只適用於110V的插座，220V的機型只適用於220V的插座，『如誤插電壓消毒器會損壞』。
- 消毒器插頭勿插在多孔共用的插座上。
- 勿使用延長線，電源線如有損壞時，請洽服務人員或具有類似資格之人員更換。

3. 請接妥排水水管

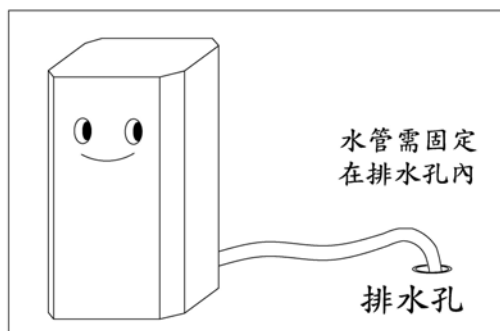
- 請先檢查消毒器右後方排水口部分，看水管是否接牢（如圖1）。

圖1



- 因為消毒器消毒完後會排放熱水，所以水管可以安裝固定在排水孔裡比較方便，但必須安裝妥當以免發生危險（如圖2）。

圖2



安裝方法

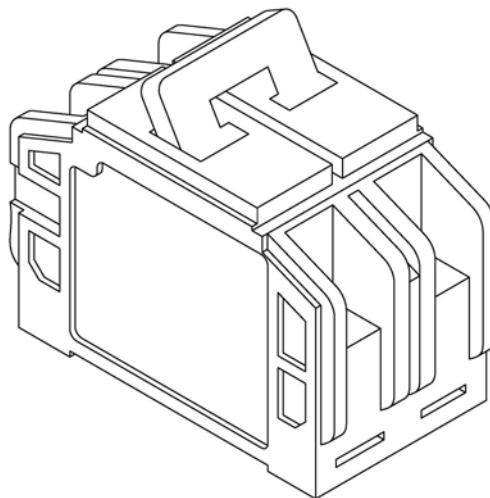
4. 請接接地線以防止萬一漏電危險

- 由於是蒸氣式消毒器，所以為了預防萬一，『應特別注意接地線之安裝』。
- 不可將接地線接在下列地方：自來水管、瓦斯管、電話線、避雷針。
- 請以標準方式接地。

5. 建議加裝無熔絲斷路開關，以確保安全性

- 當電器故障或人為操作不當而造成短路時，可能造成電路持續過度負荷，產生電器、電線溫度升高至可能熔融甚至燃燒之狀態。為了預防此情形『建議安裝無熔絲斷路開關確保安全』（如圖1）。
- 無熔絲斷路開關『可請專業水電工安裝』，安裝過程不複雜又能確保安全。
- 電壓為『110V請安裝30A的無熔絲斷電開關，電壓為220V請安裝20A的無熔絲斷電開關』。

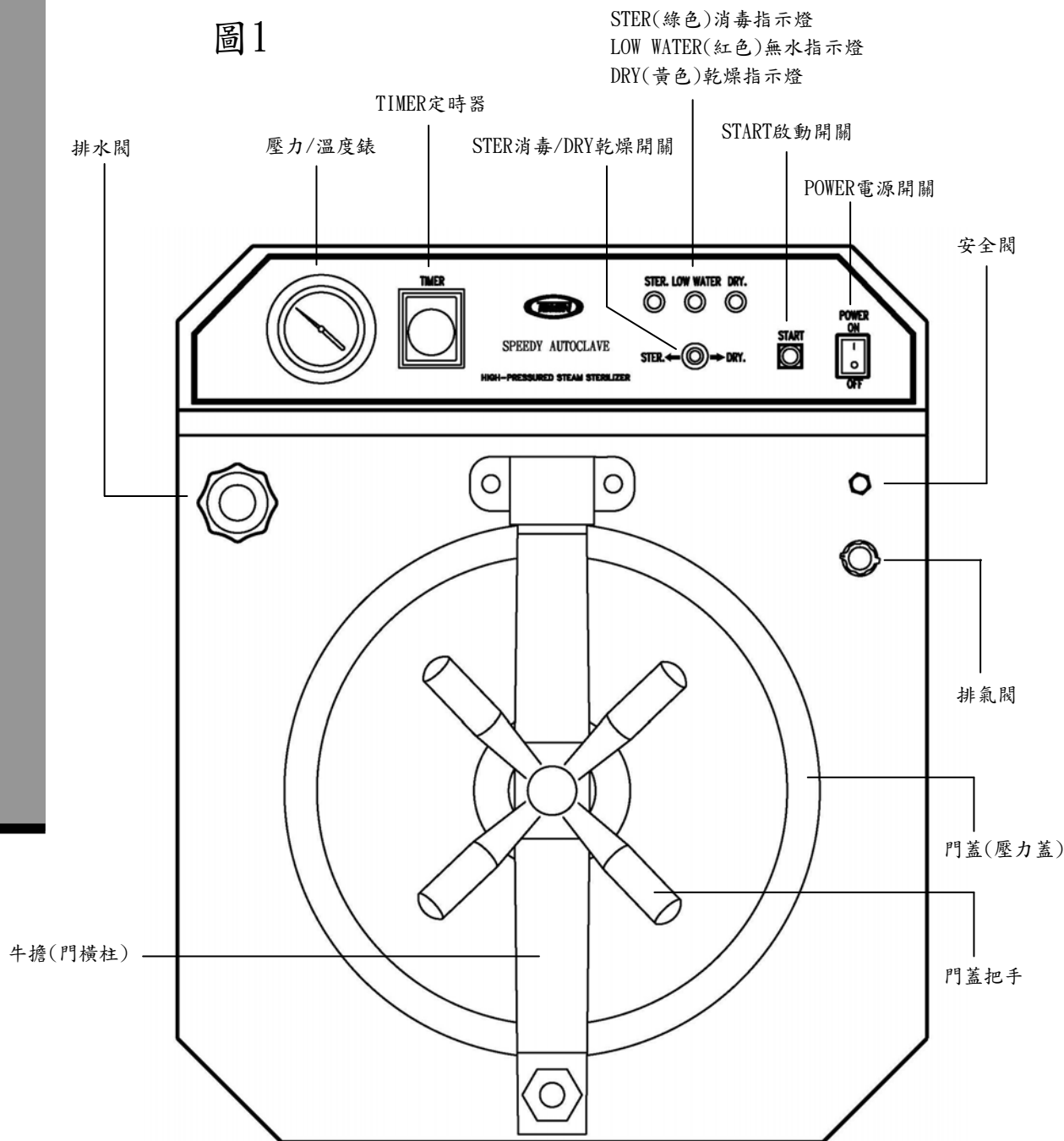
圖1



使用前須知

1. 請務必先檢查本機是否完整無損，『電壓是否適合本機』，再插上插頭，消毒內桶、墊片及消毒盒是否清洗乾淨，若有任何疑問，請務必詢問專業技師以確保操作安全。
2. 消毒器的電源線，『請勿觸及消毒器高溫部份』，或被底部壓到，以免損壞而導致漏電或電線走火，引發危險。
3. 『消毒器本身上面請勿放置物品』，以免操作時發生危險。
4. 操作前請檢查周圍環境，『是否有易燃物品或者漏水之虞』，以免發生意外。
5. 使用時，『務必將欲消毒物布包裝好放入消毒網籃中』，才開始消毒。

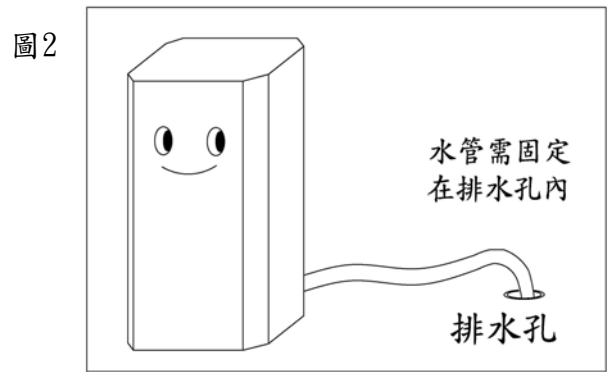
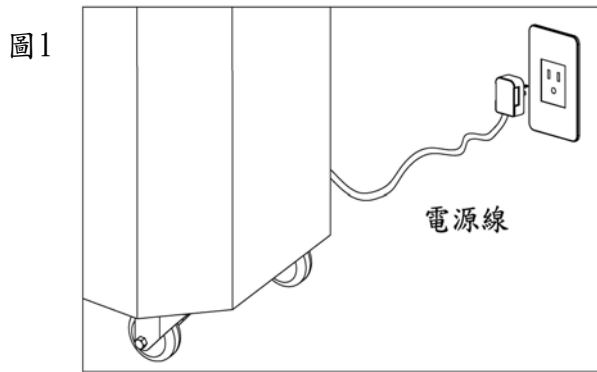
部位名稱



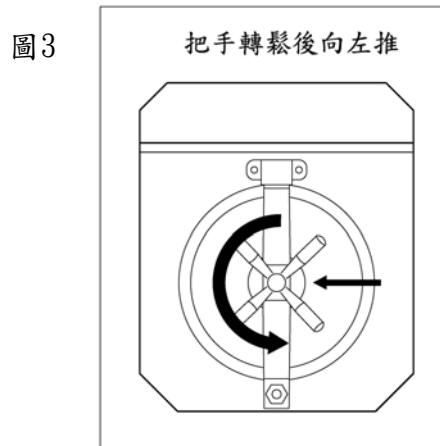
※ TM-328、TM-329各部份零件位置皆相同

消毒步驟

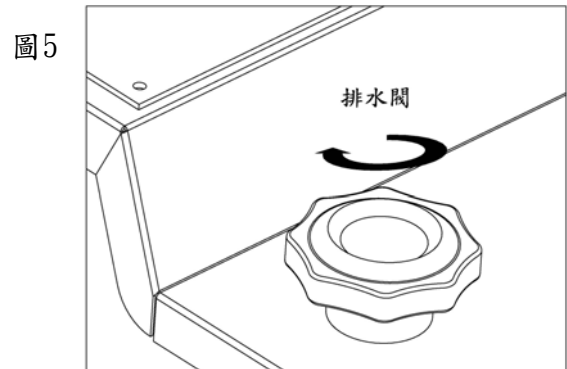
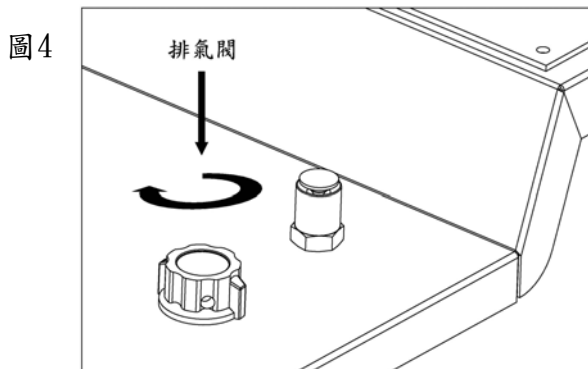
1. 插上插頭(如圖1)，接妥排水管(如圖2)。



2. 打開門蓋(將門蓋把手逆時針轉鬆，轉鬆後把手向左推，如圖3)。



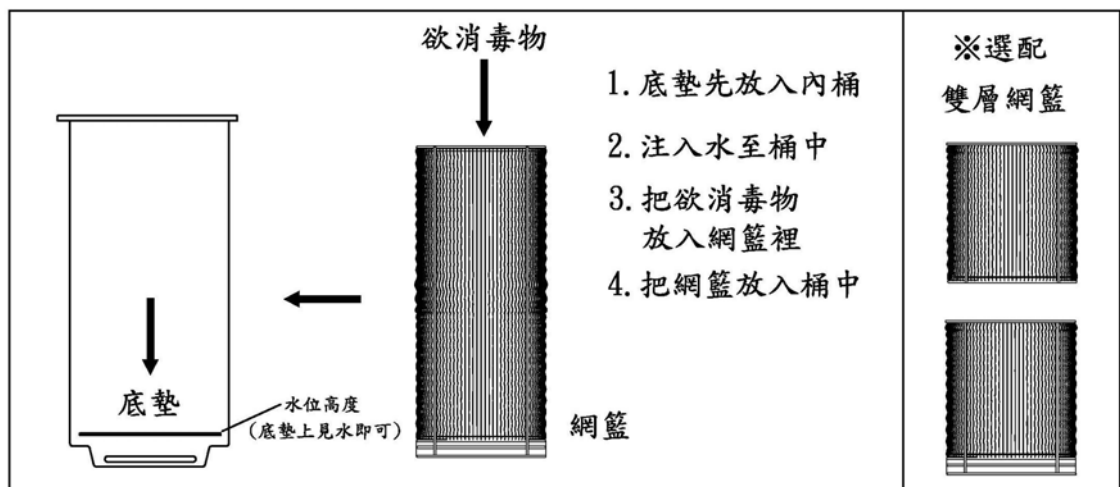
3. 關上排氣開關(順時針方向鎖緊，如圖4)，排水開關(順時針方向鎖緊，如圖5)。



消毒步驟

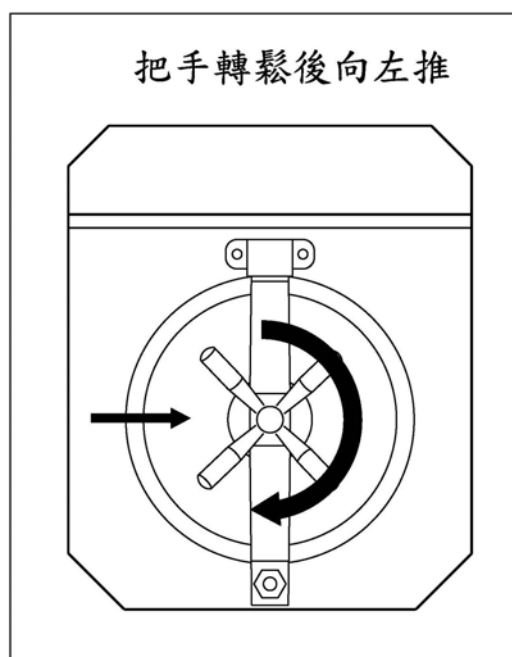
4. 先放底墊，再加蒸餾水或自來水到內桶中(TM-328：加入約2000cc.，TM-329：加入約2500cc. 公升)，底墊上見水即可。之後把欲消毒物放入網籃，再把網籃放入桶裡(如圖1)。※也可依需求選配雙層網籃

圖1



5. 將門蓋鎖緊(將門蓋推回中間頂住，把手順時針轉緊，如圖2)。

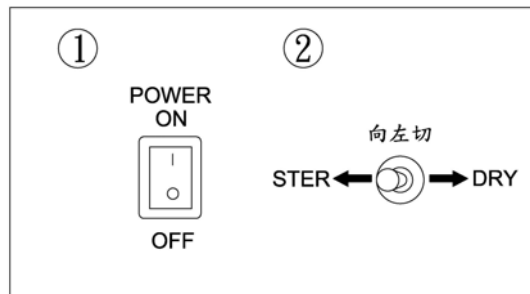
圖2



消毒步驟

6. 開啟電源開關，打開消毒開關(向左切)，如圖1。

圖1



7. 將定時器設定時間為30分鐘(如圖2)，之後按下START啟動開關啟動(如圖3)。(當壓力到達1.2 KGS/cm²時，定時器啟動指示燈會亮起才開始計時，並且定時器內部採用數位計時，所以定時器指針在計時中不會回歸零點)，消毒過程所需時間大約45分鐘。

圖2

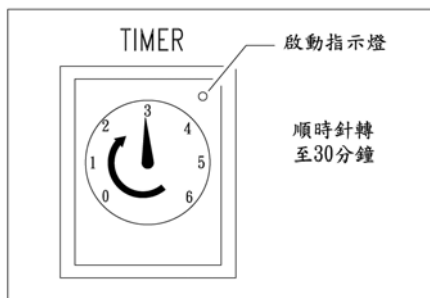
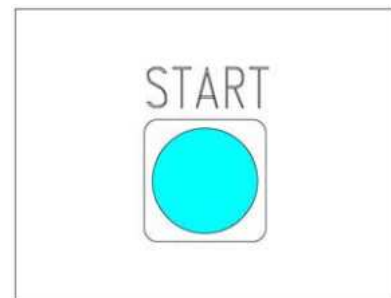
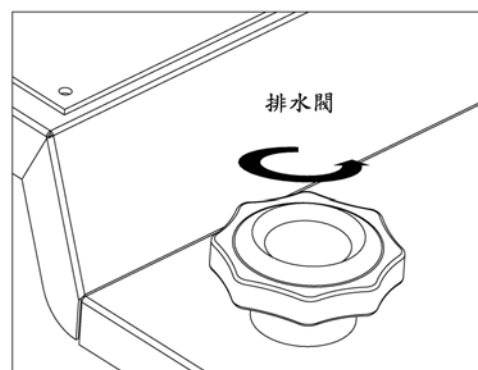


圖3



8. 消毒完成時，警報響約30秒並自動切斷電源，等警報響完後緩慢打開排水閥(逆時針轉約20°~~45°左右，如圖4)，將餘水排出，此時壓力錶會慢慢下降，『待壓力歸零』後請馬上乾燥，如不乾燥請關閉電源。 ※壓力未歸零打開門蓋時蒸氣會從門蓋旁噴出，容易發生危險，請務必讓壓力歸零後再開啟門蓋。

圖4



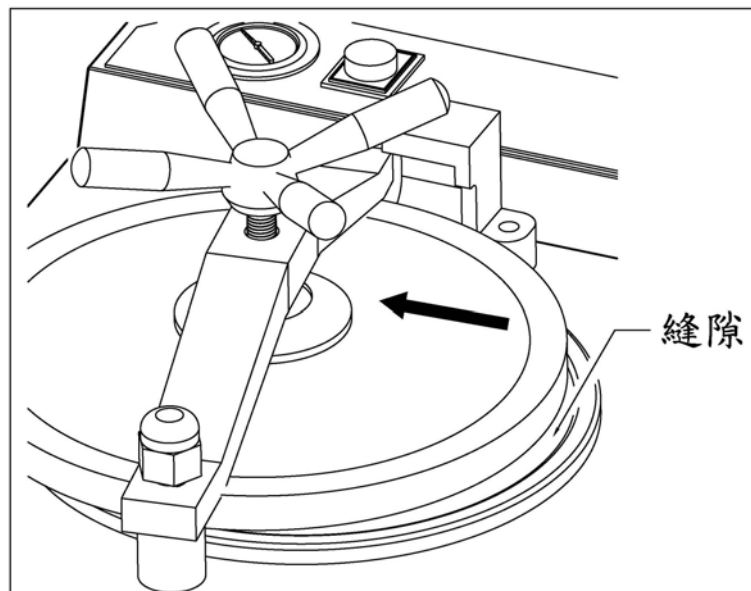
消毒過程注意事項

1. 若在消毒中途欲打開門蓋，『請先打開排氣閥(位置如頁8圖1)，直到壓力錶針降至零時』，才可打開門蓋。
2. 若消毒中途無水時，『會自動連續警報至人員關閉電源開關為止，並停止加熱，而且無水燈(紅色)會亮起，這時操作人員請先打開排氣閥(位置如頁8圖1)，待壓力錶指針降至零時，再打開門蓋』，冷卻15分後，再從第3步驟操作起。
3. 消毒完畢後，『待壓力錶歸零時』，請盡快執行乾燥步驟或打開門蓋取件，如果等消毒鍋完全冷卻時，會產生真空現象，導致門蓋打不開情形。(如有此情形『請先打開排水排氣閥並將門蓋把手旋至最開』來排除問題或詢問原購經銷商)
4. 消毒完畢後，『無法用排水閥洩壓時再開啟排氣閥洩壓』。
5. 『請務必將壓力蓋鎖緊』(如頁10圖2)，以免消毒時蒸氣外洩，而造成消毒不完全。
6. 若必須『消毒易碎物時，請務必包裝妥當後再放入消毒盒內』，如此可大致保護消毒物品不致受損。
7. 每次使用後，請讓本機先『冷卻約15分鐘』，才可繼續使用，以利本機發揮『完全消毒』功能。

乾燥步驟

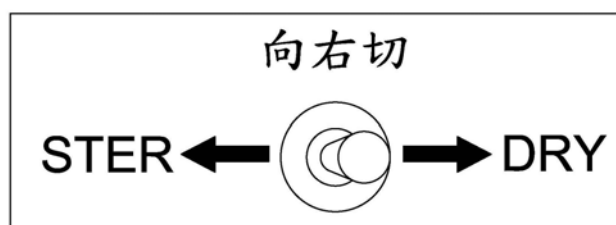
1. 先排乾桶內之水、蒸氣。
2. 等壓力歸零時，先旋開門蓋把手並向左推打開門蓋，讓門蓋露出一點縫隙(如圖1)，此動作能讓乾燥效果加倍。

圖1



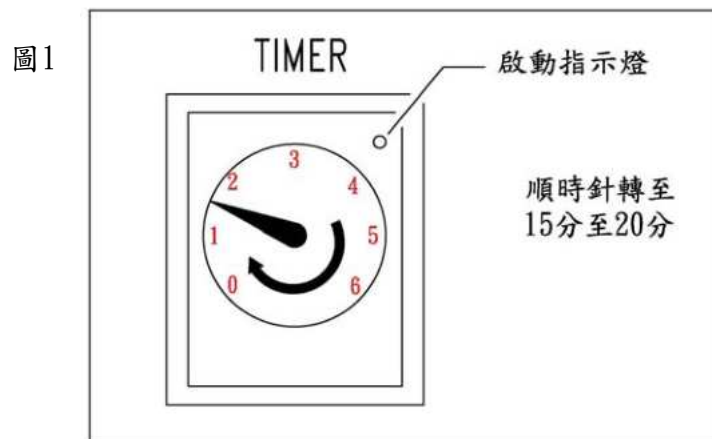
3. 打開乾燥開關(如圖2)。

圖2



乾燥步驟

4. 設定乾燥時間為15分至20分，按下START啟動開關開始乾燥，同時DRY乾燥燈(橙色)會指示加熱狀況，不需再設定乾燥溫度，即自動開始乾燥。(當按下START啟動開關開始計時，定時器啟動指示燈會亮起，並且定時器內部採用數位計時，所以定時器指針在計時中不會回歸零點)



5. 如欲加強乾燥效果可延長乾燥時間。
6. 當乾燥完成時，會自動警報約30秒並自動切斷電源，之後請關閉總電源。
7. 打開門蓋，取出被消毒物。

乾燥過程注意事項

- 消毒完成『務必先排水再啟動乾燥』。
- 消毒完畢後，『待壓力錶歸零時』，請盡快執行乾燥步驟或打開門蓋取件，如果等消毒鍋完全冷卻時，會產生真空現象，導致門蓋打不開情形。（如有此情形『請先打開排水排氣閥並將門蓋把手旋至最開』來排除問題或詢問原購經銷商）
- 在乾燥時會產生高溫，『請勿觸碰門蓋及門蓋周圍』，以免發生危險。
- 乾燥時間未到如欲停止乾燥，直接將定時器歸零即可。
- 『請注意不能乾燥塑膠類製品』，消毒器乾燥高溫可能會使塑膠類製品融化，造成機器損壞。
- 消毒乾燥完成後，『如無再使用請關閉電源開關』，以確保安全。

安全注意事項

1. 嚴禁在下班後無人看管時消毒，以預防機器桶內無水過熱導致機器故障且容易發生危險，機器使用壽命也會因此減少。(如有故障請參照本說明書故障排解部份)
2. 消毒器在消毒時產生高溫，請勿用手觸摸門蓋周圍。

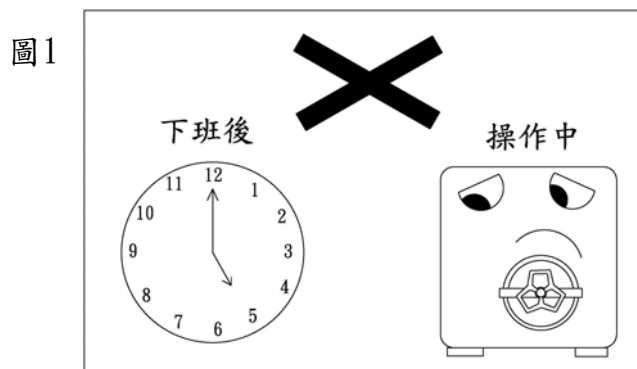
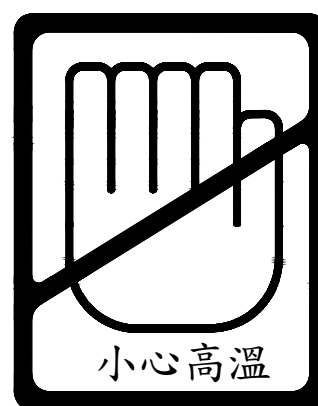


圖2



3. 請勿用水直接沖洗消毒器，以免使內部電子零件因浸水損壞或漏電。
4. 避免小孩接近或非操作人員使用。

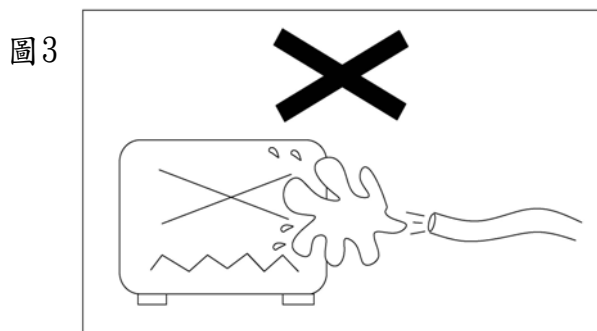
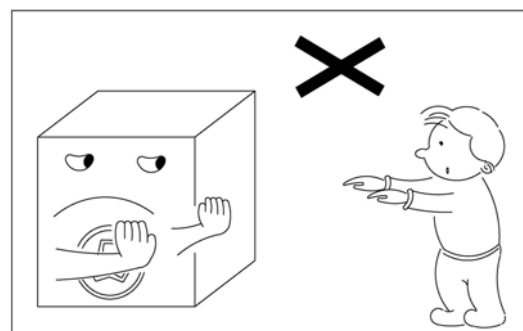


圖4



5. 請務必將壓力蓋鎖緊，以免消毒時蒸氣外洩，而造成消毒不完全。
6. 注意用電安全，機器電壓是否和插座相同。

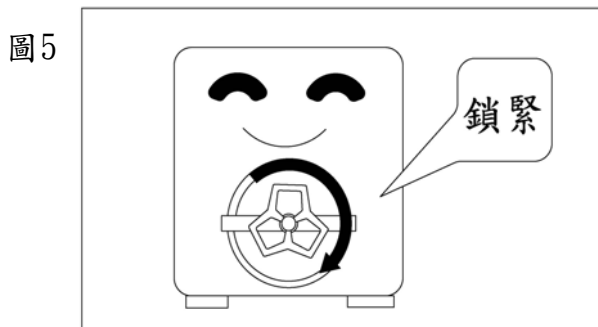
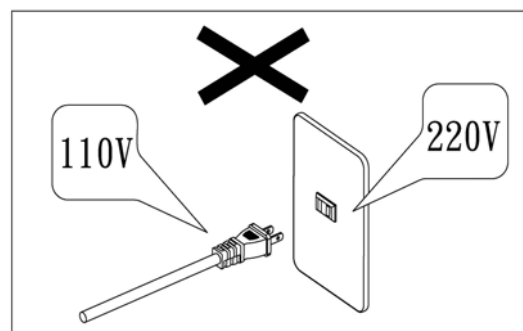


圖6



故障排解

1. 消毒器門蓋打不開

A：消毒完畢後，打開排氣閥『待壓力錶歸零時』，請盡快打開門蓋取件，如果等消毒鍋完全冷卻時，會產生真空現象，導致門蓋打不開情形。(如有此情形『請先打開排氣閥並將門把旋至最開』來排除問題或詢問原購經銷商)

2. 消毒器使用時沒電源反應

A：1. 請先檢查插座是否有電。
2. 可能是內電線組故障或燒毀，此情形則需送修更換。
3. 可能是搖頭開關故障，此情形則需更換。
4. 可能是定時器故障，此情形則需更換。
5. 可能是保險絲故障，此情形則需更換。

3. 消毒器操作時有電源卻無法加熱

A：1. 可能是定時器問題，若沒過電則需更換。
2. 可能是大繼電器問題，若無動作則需更換。
3. 可能是電熱管損壞，若損壞則需更換電熱管。

4. 消毒器在操作時如有加熱過快或加熱過慢

A：可能是電源電壓不合，檢查插座是否為本機型的電源。

5. 消毒器操作時壓力不足

A：1. 可能是門墊、門心、門把需做調整，若無法鎖緊門把則需更換門墊。
2. 可能是排水閥、排氣閥需做調整，若故障則需更換。
3. 可能是消毒器內桶問題，若破桶則建議更換新機。
4. 可能是溫度控制或壓力控制的問題，若故障需更換。

6. 若定時器沒有動作時

A：1. 可能是小繼電器或者定時器出問題，故障則需更換。
2. 可能是壓力不足造成定時器無法作動，請參考前一點說明。

7. 若無法排水洩壓

A：可能是排水閥故障，或管路濾網阻塞需清潔。

8. 當開始消毒，經過設定的時間後機器卻還一直運作，並且定時器指示燈沒亮

A：可能是桶內壓力不夠所造成，請檢查壓力蓋及排氣閥是否有漏氣情況。

※若有維修上的問題請向專業修護人員聯絡叫修或詢問原購經銷商

維護保養

1. 保養時，必須關掉電源拔掉插頭，以策安全。
2. 每日使用前(或每週，視使用次數而定)，用中性清潔劑和蒸餾水或自來水清洗內桶，電熱管，底盤及消毒盒。
3. 表面有髒污時請先讓機器冷卻後以柔軟的抹布擦拭即可。
4. 隨時注意所有機件，尤其注意排氣閥、安全閥是否正常通氣。
5. 保持本機乾燥和清潔。
6. 每半年加一次潤滑油在門鎖螺桿處，以利平滑旋轉。
7. 若有維修上的問題請向專業修護人員聯絡叫修或詢問原購經銷商。

