



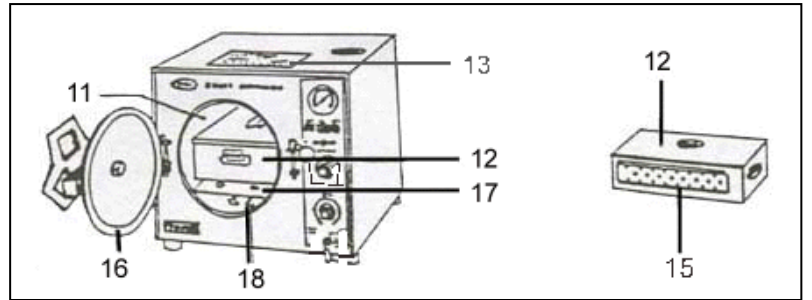
LAB Online Exhibition



16. 橡膠門圈

17. 內桶底盤

18. 電熱管



產 品：TM-326A 全自動迴水式高壓消毒器。

消毒溫度、壓力：121°C，1.2 KGS /cm²。

電 力：AC 110V 1.7Kw。

消毒內桶 尺寸：23 cm x 38 cm。

A. 使用前檢查：

請務必先檢查本機是否完整無損，電壓是否適合本機，再插上插頭，消毒內

桶、墊片及消毒盒是否清洗乾淨，若有任何疑問，請務必詢問專業技師以確保

操作安全。

TM-326A 使用說明書

各部名稱：

1. 門蓋 (壓力蓋)

2. 門蓋把手

3. 壓力 / 溫度表

4. 消毒用計時器

5. 乾燥用計時器

6. 消毒指示燈(左、綠色)

無水指示燈(中、紅色)

乾燥指示燈(右、黃色)

7. 貯水箱蓋

8. 門鎖插鞘

9. 門蓋支柱

10. 進水閥

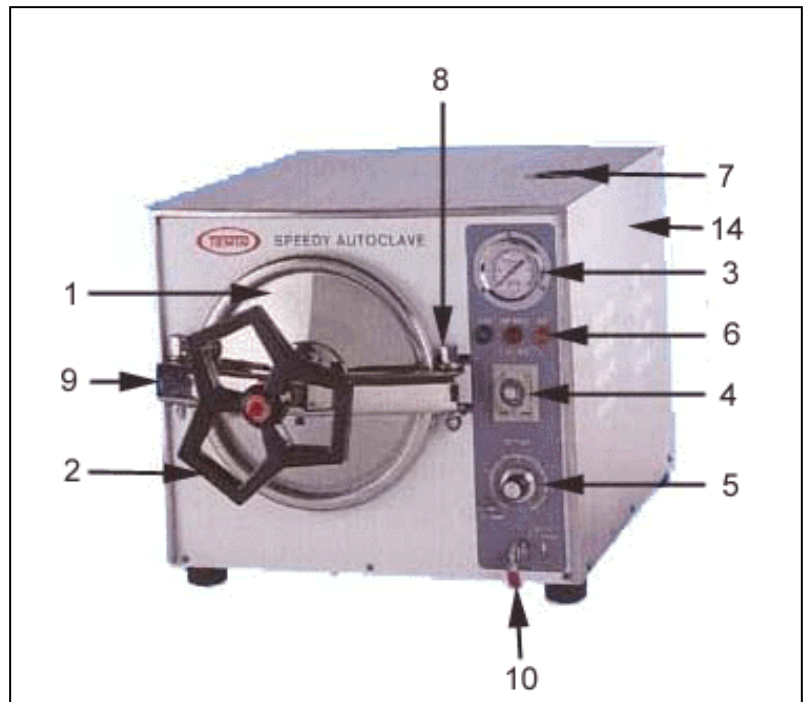
11. 內桶

12. 消毒盒

13. 說明板

14. 外箱

15. 消毒盒兩側窗口



B. 消毒過程：

1. 插上插頭。
2. 關上進水開關 (向下垂直)。
3. 水箱內加蒸餾水或自來水 7 分滿(TM-326A：加入約 6 公升)。加滿 1 次水，可供 20 次以上消毒使用。
4. 打開進水/排水雙用閥(紅色)，消毒用水即自動從貯水箱注入內桶，至離內桶邊緣 3 公分處關上進水開關。放入底盤於內桶中。
5. 先將消毒之物放入消毒盒中,記得要打開消毒盒兩側孔門，再將消毒盒放入內桶中。
6. 將門蓋用力鎖緊，再設定消毒時間 30 分及乾燥時間 20 分，即自動開始消毒(消毒定時器為固定式，外旋鈕不會歸零)。
7. 本機加熱→消毒→自動迴水→排氣→乾燥→完成自動警報約 50 秒，並切斷電源，待壓力歸零後，速將門蓋打開少許，等 20 分後再將消毒物取出，乾燥效果更佳。
8. 若消毒中途無水時，紅燈會亮至計時停止並停止加熱，請先排氣壓力歸零後才打開門蓋，再從第 2 步驟操作起。

C. 注意事項：

1. 請務必將壓力蓋鎖緊，以免消毒時蒸氣外洩，而造成人員損傷或財務損失。
2. 本消毒器裝設有“自動迴水”裝置，此裝置在自動排水時，排水蒸氣相當強，對溶液，玻璃器皿及其他易碎物容易造成傷害，故儘量避免消毒易碎物，若必須消毒此等易碎物時，請務必包裝妥當後再放入消毒盒內，如此可大致保護消毒物品不致受損。
3. 避免非操作人員接近或使用本消毒器。
4. 注意用電安全。
5. 每次使用後，請讓本機先冷卻約 15 分鐘，才可繼續使用，以利本機發揮“完全消毒”功能。
6. 當燈不亮時，請先檢查插座保險絲，若有任何問題或故障，請向專業修護人員叫修。

D. 維護方法：

1. 每日使用前（或每週，視使用次數而定），用中性清潔劑和蒸餾水或自來水清洗內桶，電熱管，底盤及消毒盒。
2. 每週換洗貯水箱一次，可打開貯水箱右下方之排水閥，清洗後再加入蒸餾

水或自來水。

3. 隨時注意所有機件，進水/排水雙用閥，安全閥是否正常通氣。
4. 保持本機乾燥和清潔。
5. 每半年加一次潤滑油在門鎖螺桿處，以利平滑旋轉。
6. 若有任何問題或故障，請專業修護人員來修護。