

衛署醫器製字第 001706 號

衛署藥字第 0940340517 號

■ TM-320 ■ TM-321

此機型電壓 ■ 110V ■ 220V

# 使用說明書

*TM-320 TM-321*  
*AUTOCLAVE*  
*INSTRUCTION MANUAL*



# ***LAB Online Exhibition***



# 目錄

◆	規格	.....	2
◆	安裝注意事項	.....	3
◆	安裝方法	.....	4
◆	使用前須知	.....	5
◆	部位名稱	.....	6
◆	消毒步驟	.....	7
◆	消毒過程注意事項	.....	9
◆	安全注意事項	.....	10
◆	故障排解	.....	11
◆	維護保養	.....	12

# 規格

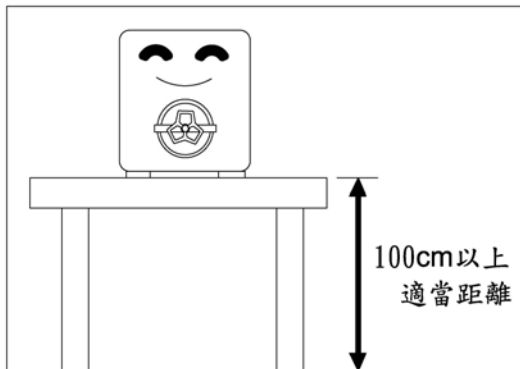
- 型號：TM-320 高壓消毒器
- 特點：桌上手提式、安全經濟、消毒快速完全
- 內桶尺寸： $\phi 23$  cm x 38 cm
- 內桶容量：15公升
- 消毒溫度：121°C
- 消毒壓力：1.2 KGS/cm<sup>2</sup>
- 主要裝置：壓力錶、60分定時器、指示燈、排氣鈕、安全閥、  
操作完成及過熱時自動切電
- 材質：內桶、外箱、消毒盒皆為304不銹鋼
- 電力：AC 110V 1.0Kw、AC 220V 0.9Kw
- 淨重：約16kg
- 外觀尺寸：56D x 32W x 46H cm
- 附件：底墊、電源線、消毒盒(34Dx17.2Wx13.5H cm)

- 型號：TM-321 高壓消毒器
- 特點：桌上手提式、安全經濟、消毒快速完全
- 內桶尺寸： $\phi 26$  cm x 47 cm
- 內桶容量：24公升
- 消毒溫度：121°C
- 消毒壓力：1.2 KGS/cm<sup>2</sup>
- 主要裝置：壓力錶、60分定時器、指示燈、排氣鈕、安全閥、  
操作完成及過熱時自動切電
- 材質：內桶、外箱、消毒盒皆為304不銹鋼
- 電力：AC 110V 1.25Kw、AC 220V 1.3Kw
- 淨重：約21kg
- 外觀尺寸：67D x 36W x 49H cm
- 附件：底墊、電源線、消毒盒(40Dx20Wx7H cm) x2  
※另可選購大型消毒盒(40Dx20Wx14H cm) x1

# 安裝注意事項

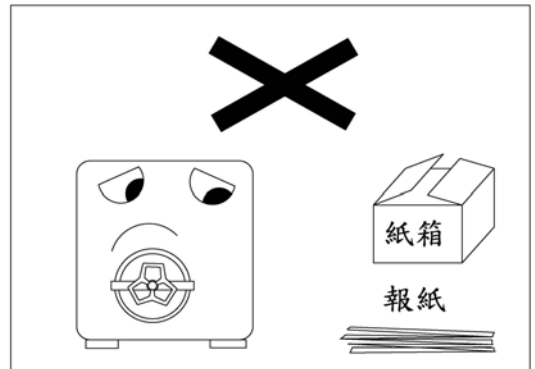
1. 請放置在高度100公分以上之平坦桌子或櫃子上，放置在適當高度可以方便操作，也比較不會發生危險。

圖1



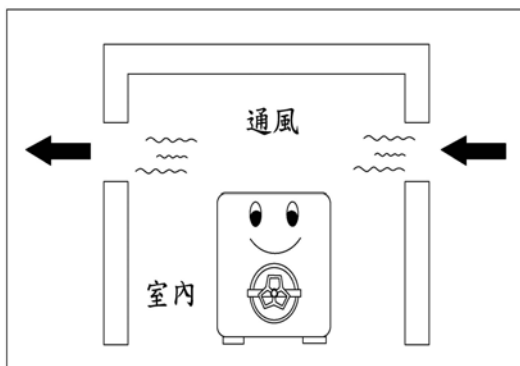
2. 請放置在周圍沒有易燃物之地方，因為消毒器操作時會發出熱量，周圍不能放置易燃物品，以免發生危險。

圖2



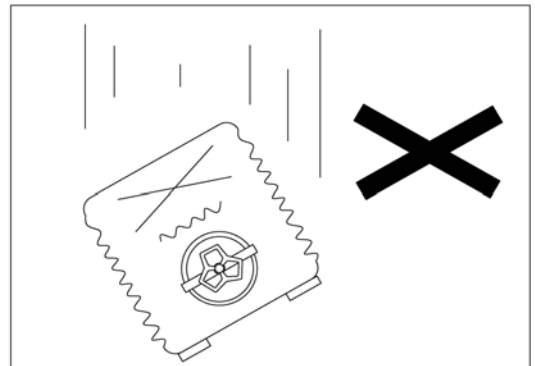
3. 請放置在室內通風良好處。

圖3



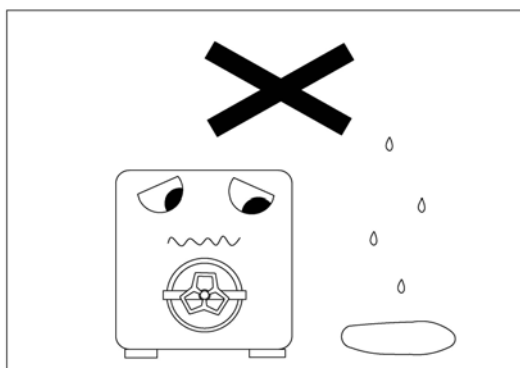
4. 移動時小心輕放，勿劇烈撞擊。

圖4



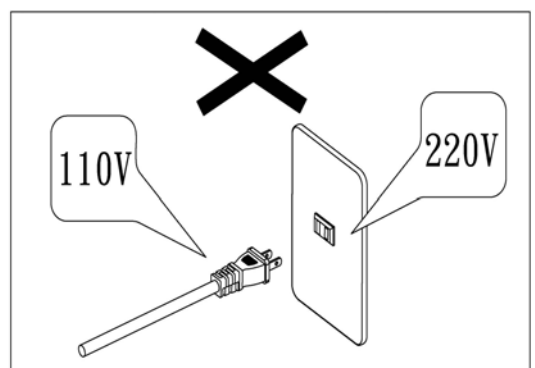
5. 勿將消毒器放置在會漏水或潮濕的地方以免發生危險。

圖5



6. 注意用電安全，機器電壓是否和插座電壓相同。

圖6



# 安裝方法

## 1. 放置在桌子或櫃子上

- 請放置在高度『100公分以上適當距離』的桌子或櫃子，以方便操作。
- 放在桌子或櫃子上時請安裝平穩處，不要讓機器傾斜或搖晃。

## 2. 放置於通風安全處

- 消毒器是屬於電器產品，在操作時會產生溫度，所以『放置周圍不能密閉或太潮溼或者有易燃物等，以免發生危險』。

## 3. 請注意電壓

- 110V的機型只適用於110V的插座，220V的機型只適用於220V的插座，『如誤插電壓消毒器會損壞』。
- 消毒器插頭勿插在多孔共用的插座上。
- 勿使用延長線，電源線如有損壞時，請洽服務人員或具有類似資格之人員更換。

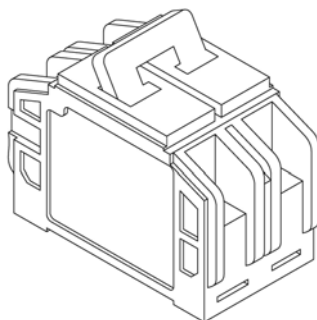
## 4. 請接接地線以防止萬一漏電發生危險

- 由於是蒸氣式消毒器，所以為了預防萬一，『應特別注意接地線之安裝』。
- 不可將接地線接在下列地方：自來水管、瓦斯管、電話線、避雷針。
- 請以標準方式接地。

## 5. 建議加裝無熔絲斷路開關，以確保安全性

- 當電器故障或人為操作不當而造成短路時，可能造成電路持續過度負荷，產生電器、電線溫度升高至可能熔融甚至燃燒之狀態。為了預防此情形『建議安裝無熔絲斷路開關確保安全』（如圖1）。
- 無熔絲斷路開關『可請專業水電工安裝』，安裝過程不複雜又能確保安全。
- 電壓為『110V請安裝30A的無熔絲斷電開關，電壓為220V請安裝20A的無熔絲斷電開關』。

圖1



# 使用前須知

1. 請務必先檢查本機是否完整無損，『電壓是否適合本機』，再插上插頭，消毒內桶、墊片及消毒盒是否清洗乾淨，若有任何疑問，請務必詢問專業技師以確保操作安全。
2. 消毒器的電源線，『請勿觸及消毒器高溫部份』，或被底部壓到，以免損壞而導致漏電或電線走火，引發危險。
3. 『消毒器本身上面請勿放置物品』，以免操作時發生危險。
4. 操作前請檢查周圍環境，『是否有易燃物品或者漏水之虞』，以免發生意外。
5. 使用時，『務必將欲消毒物放入消毒盒中並蓋上消毒盒蓋』，才開始消毒。

# 部位名稱

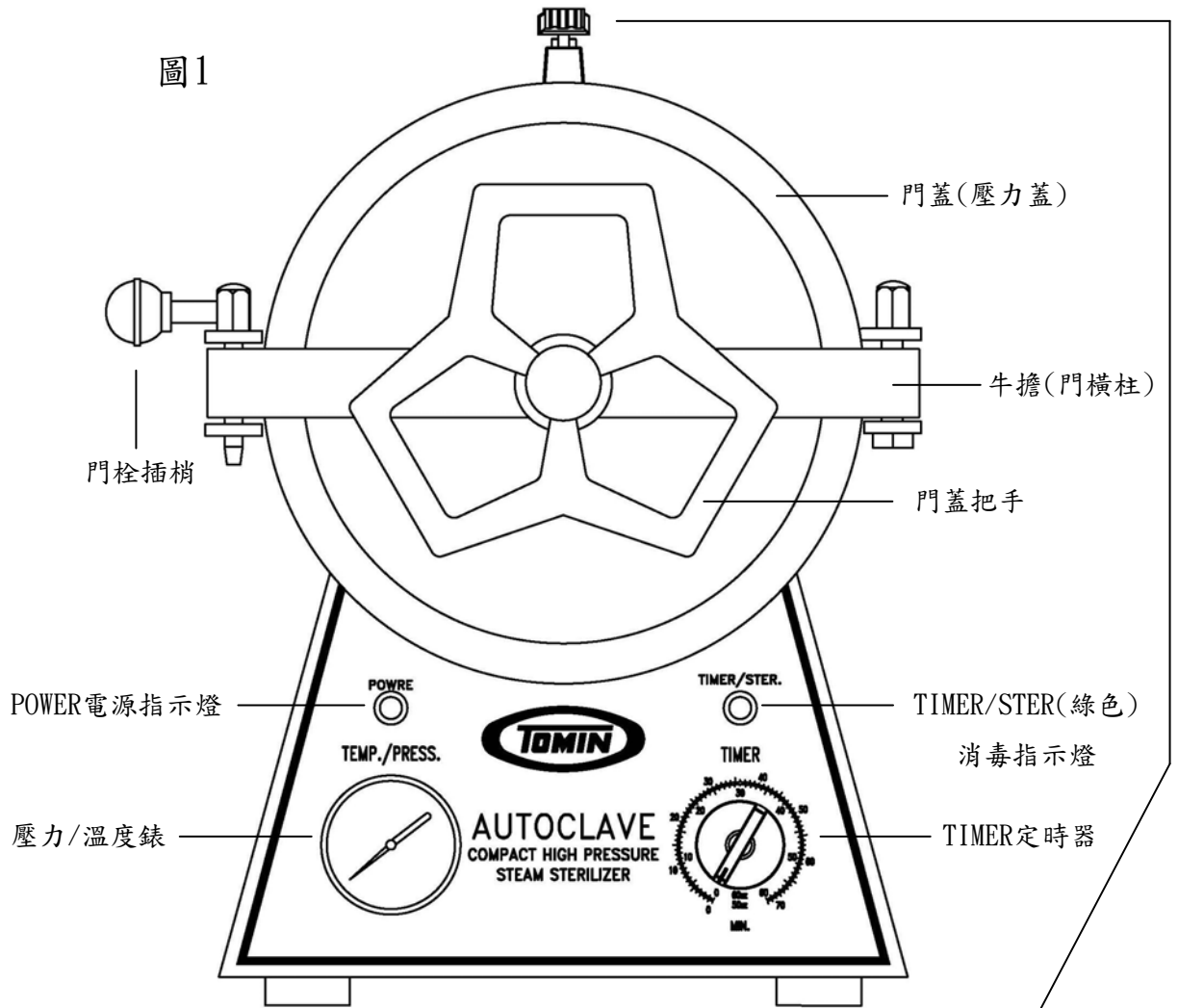


圖2

※機器後方

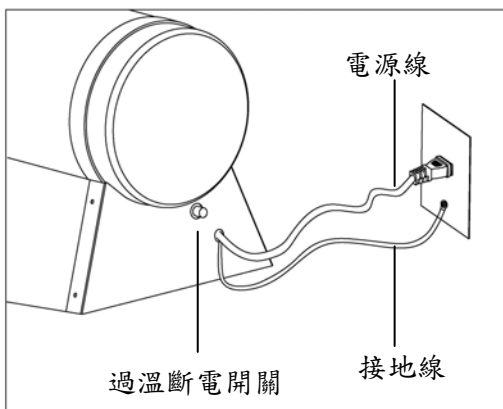
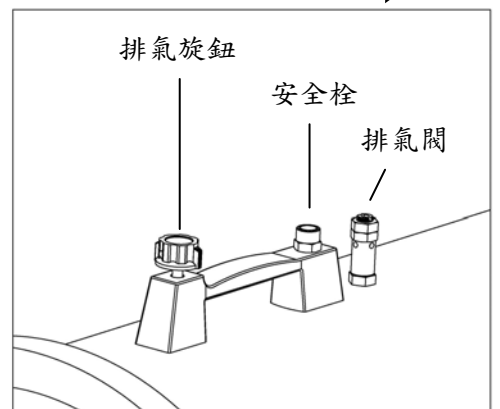


圖3

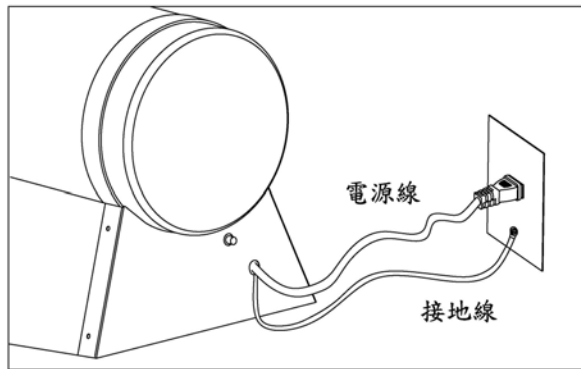


※ TM-320、TM-321各部份零件位置皆相同

# 消毒步驟

1. 插上插頭(如圖1)。

圖1



2. 打開門蓋(將門蓋把手逆時針轉鬆，門栓插梢向上拿起，如圖2)，並關上排氣旋鈕(順時針方向，如圖3)。

圖2

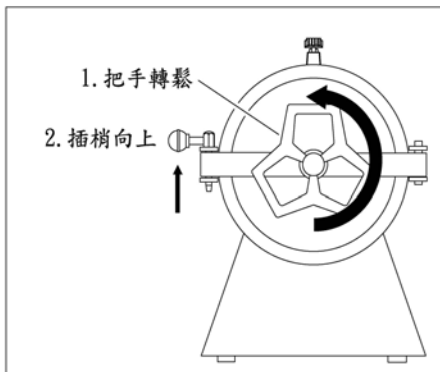
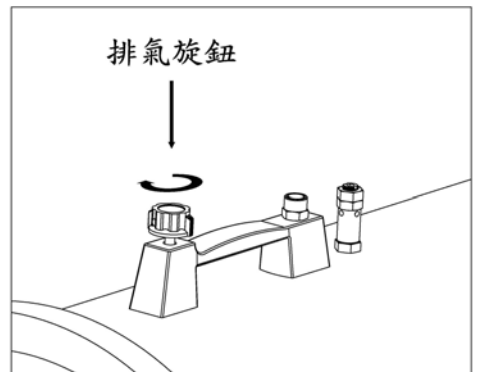


圖3



3. 務必將欲消毒之物品放入消毒盒中並蓋上蓋子，記得要打開消毒盒兩側孔門(如圖4)，之後先放入底墊片，每次消毒時加入蒸餾水或自來水至離桶口邊緣處(如圖5)，再將消毒盒放入內桶中。

圖4

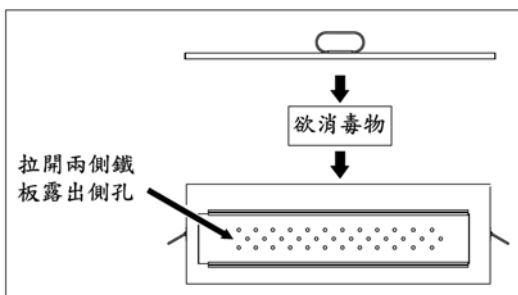
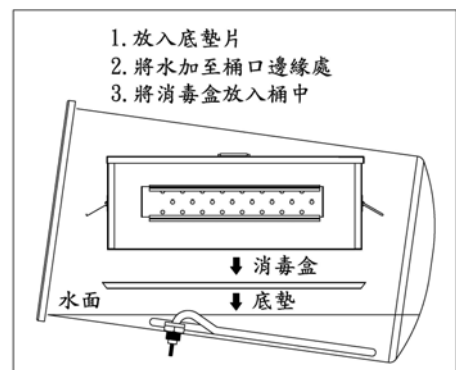


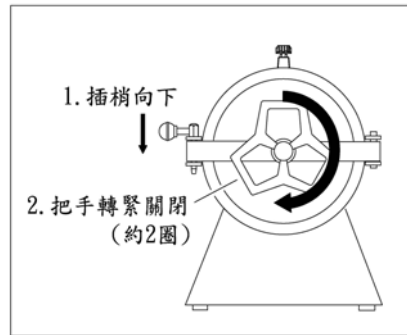
圖5



# 消毒步驟

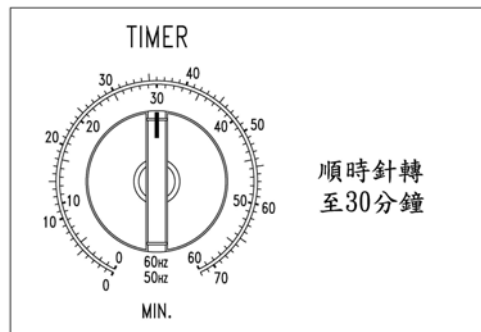
4. 將門蓋鎖緊(將門栓插梢向下插入，門蓋把手順時針轉緊，如圖1)。

圖1



5. 將定時器設定為30分鐘或所需要之消毒時間(如圖2)，消毒指示燈(綠色)會指示加熱狀況。本機溫度自動上升至消毒溫度並維持。(台灣地區：60Hz)

圖2



6. 當消毒完成時，鐘聲一響，自動切斷電源。打開排氣旋鈕(逆時針打開，如圖3)直到『壓力歸零後』再打開門蓋，把消毒物品取出，將門蓋打開約90°，把牛擔(門橫柱)往下壓讓機器向前傾斜，把桶內所剩下的水倒在水盆裡(如圖4)，等15分鐘後即可再次使用。 ※壓力未歸零打開門蓋時水會從門蓋旁噴出，容易發生危險，請務必讓壓力歸零後再開啟門蓋。

圖3

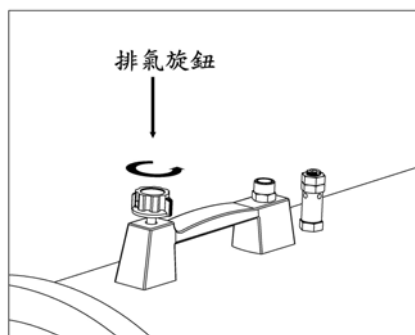
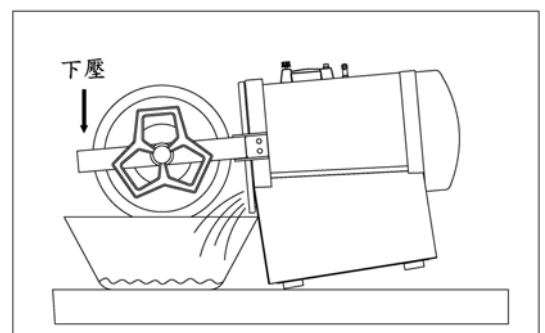


圖4



# 消毒過程注意事項

1. 若在消毒中途欲打開門蓋，『請先打開排氣旋鈕(如頁8圖3)，直到壓力錶針降至零時，才可打開門蓋(如頁7圖2)』
2. 每次消毒時，『物品均需要放在消毒盒內，消毒盒蓋務必蓋上(如頁7圖4)』，否則容易發生桶內氣孔被消毒物品(布包等)堵塞而造成空焚或乾燥不良等危險情況發生。
3. 若消毒中途無水時，會自動停止加熱並切斷電源，消毒指示燈(綠色)會熄，這時『請先打開排氣旋鈕(如頁8圖3)等壓力歸零後才打開門蓋(如頁7圖2)，冷卻15分鐘後，按壓後面電線旁之過溫斷電開關(位置如頁6圖2)』，使消毒指示燈亮(綠色)，再從消毒第2步驟操作起。
4. 消毒完畢後，打開排氣閥『待壓力錶歸零時，請盡快打開門蓋取件』，如果等消毒鍋完全冷卻時，會產生真空現象，導致門蓋打不開情形。(如有此情形『請先打開排氣閥(如頁8圖3)並將門把旋至最開』來排除問題或詢問原購經銷商)
5. 『請務必將壓力蓋鎖緊』(如頁8圖1)，以免消毒時蒸氣外洩，而造成消毒不完全。
6. 若必須『消毒易碎物時，請務必包裝妥當後再放入消毒盒內』，如此可大致保護消毒物品不致受損。
7. 每次使用後，請讓本機先『冷卻約 15 分鐘』，才可繼續使用，以利本機發揮『完全消毒』功能。

# 安全注意事項

1. 嚴禁在下班後無人看管時消毒，以預防機器桶內無水過熱導致機器故障且容易發生危險，機器使用壽命也會因此減少。(如有故障請參照本說明書故障排解部份)
2. 消毒器在消毒時產生高溫，請勿用手觸摸門蓋周圍。

圖1

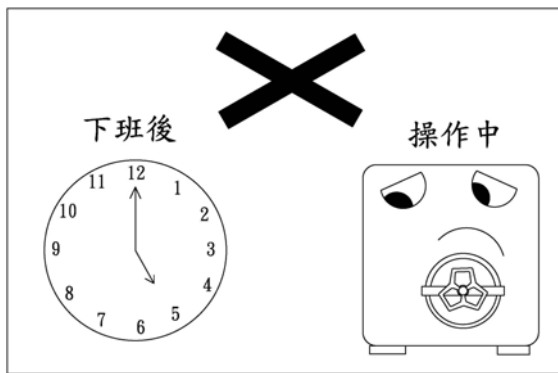


圖2



3. 請勿用水直接沖洗消毒器，以免使內部電子零件因浸水損壞或漏電。
4. 避免小孩接近或非操作人員使用。

圖3

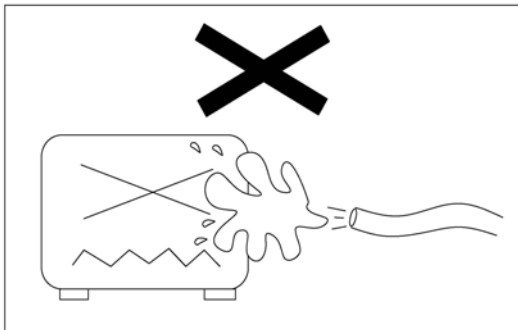
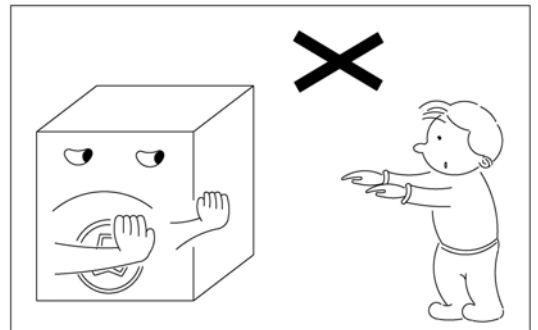


圖4



5. 請務必將壓力蓋鎖緊，以免消毒時蒸氣外洩，而造成消毒不完全。
6. 注意用電安全，機器電壓是否和插座相同。

圖5

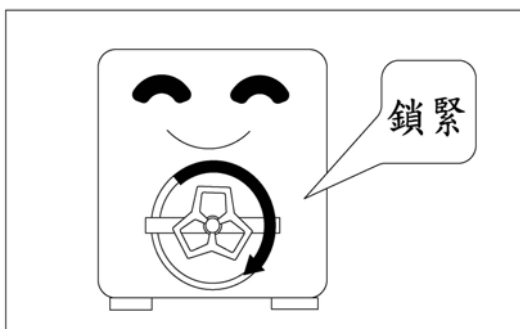
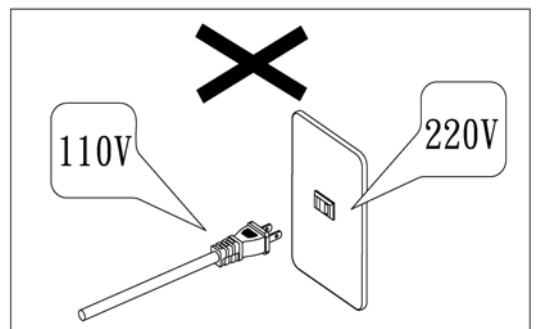


圖6



# 故障排解

## 1. 消毒器門蓋打不開

A：消毒完畢後，『打開排氣閥待壓力錶歸零時』，請盡快打開門蓋取件，如果等消毒鍋完全冷卻時，會產生真空現象，導致門蓋打不開情形。如有此情形『請先打開排氣閥並將門把旋至最開』來排除問題或詢問原購經銷商。

## 2. 消毒器使用時沒電源反應

A：1. 請先檢查插座是否有電。  
2. 過溫斷電裝置的關係，按壓後面電線旁按鈕即可(位置如頁6圖2)，覆電後請『冷卻15分以上』再使用。  
3. 有可能是內電線組故障或燒毀，此情形需送修更換。

## 3. 消毒器操作時有電源卻無法加熱

A：可能是電熱管損壞，需更換電熱管。

## 4. 消毒器在操作時如有加熱過快或加熱過慢

A：可能是電源電壓不合的問題，請檢查插座是否為本機型的電源。

## 5. 消毒器操作時壓力不足

A：1. 可能是自動排氣閥問題，須調整或更新排氣閥至正常壓力。  
2. 可能是門墊、門心、門把需做調整，若無法鎖緊門把則需更換門墊。  
3. 可能是消毒器內桶問題，若破桶則建議更換新機。  
4. 可能是安全閥的問題，若安全閥漏氣則需更換。

## 6. 若定時器沒有動作時

A：1. 可能是定時器故障，需更換定時器。

※若有維修上的問題請向專業修護人員聯絡叫修或詢問原購經銷商

# 維護保養

1. 保養時，必須關掉電源拔掉插頭，以策安全。
2. 每日使用前(或每週，視使用次數而定)，用中性清潔劑和蒸餾水或自來水清洗內桶，電熱管，底盤及消毒盒。
3. 表面有髒污時請先讓機器冷卻後以柔軟的抹布擦拭即可。
4. 隨時注意所有機件，尤其注意排氣旋鈕，安全閥是否正常通氣。
5. 保持本機乾燥和清潔。
6. 每半年加一次潤滑油在門鎖螺桿處，以利平滑旋轉。
7. 若有維修上的問題請向專業修護人員聯絡叫修或詢問原購經銷商。