

RION 粘度計
VT-03F/VT-04F 型
中文使用說明書



LAB Online Exhibition



本說明書之架構

本說明書係說明粘度計 VT-03F(量測低粘度用)與 VT-04F(量測高粘度用)之特色與操作。

概論

概述 VT-03F/VT-04F 之結構與特色。

機件與功能

簡述 VT-03F/VT-04F 之所有控制鍵與其他機件。

準備工作

說明如何連接電源及安裝迴轉筒與量杯。

量測

說明如何量測。

迴轉筒之延伸(VT-04F 用)

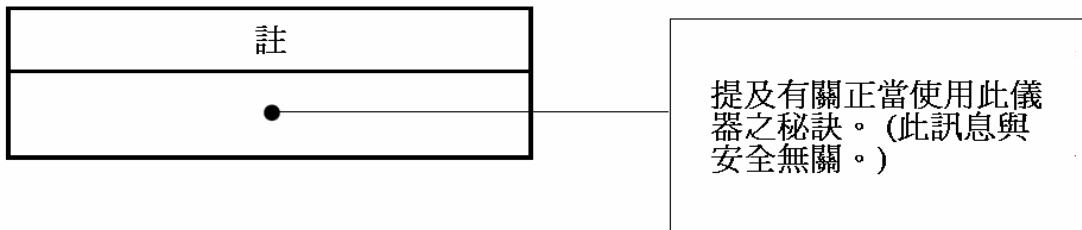
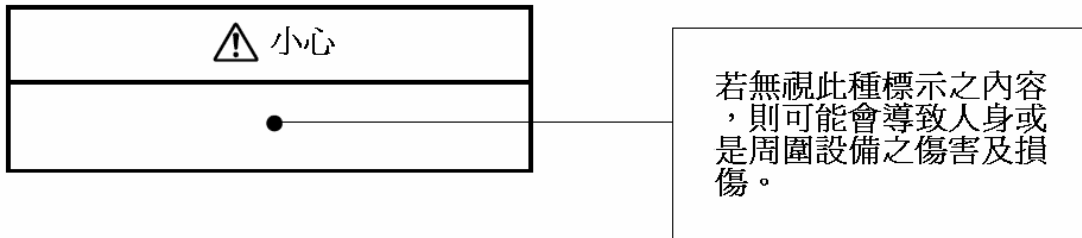
說明迴轉筒之延伸。

規格

列出本機之技術規格。

安全需知

本手冊中有特別標示下列重要之安全指示，使用者應確實完全了解並遵守所有這些指示，以防止致人於死或傷害及致本機或周邊儀器嚴重損壞之危險。



預防措施

• VT-03F

本機是以容量約 460mL 取樣液之量杯 A 來做量測。若使用另外量測，則迴轉筒會因運作之粘度阻抗不同而導致量測結果偏差。

• VT-04F

#1 與#2 迴轉筒是以容量約 350mL 取樣液之 JIS 300mL 燒杯來做量測。若使用另外之容器量測，則迴轉筒會因運作之粘度阻抗不同而導致量測結果偏差。若需使用不同之容器，則應確定要比 JIS 300mL 燒杯大很多，如此所得之量測偏差才會低約 5%。

#3 迴轉筒必須與 3 號杯一齊使用，否則讀數之錯誤會較大。

*JIS 300mL 燒杯之實際容量約 420 mL。

- 各種迴轉筒之粘度刻度讀數有些重疊。例如下列粘度範圍可以下列 2 個迴轉筒量測之：

VT-03F： 15~33 mPa · s：#4 迴轉筒或#5 迴轉筒
50~150 mPa · s：#5 迴轉筒或#3 迴轉筒

VT-04F： 3~13 dPa · s：#3 迴轉筒或#1 迴轉筒
100~150 dPa · s：#2 迴轉筒或#1 迴轉筒

但，更換迴轉筒時，所得之量測結果可能會因取樣液之性質與機械校正結果之不同而有差異。故使用者應注意迴轉筒號碼與量測結果，才有助於評估資料是否正確。

- 一次量測之時間維持在 100 秒以內。
- 本機之運作溫度範圍是 5°C ~ 35°C。
- 因本機之趨動區並未密封，故切勿在有揮發氣體或灰塵污染環境中使用本機，否則此趨動區可能會受損。
- 當裝卸迴轉筒時，應將粘度計平放且小心垂直轉動迴轉筒。切勿以強力使用於迴轉筒之軸心以免損壞。
- 當不使用粘度計時，應以錶頭鎖定夾固定錶頭指針。
- 於不使用粘度計時，應取出電池，以防電池液外漏而損壞粘度計。
- 另購之三腳架有助於固定粘度計在長時間或持續量測時使用。
- 故障時，切勿自行嘗試修理，而應清楚知道儀器之情況並連絡本公司。

粘度單位之換算

根據日本與國際標準之協議，粘度之單位已由 Poise (P) 換成 Pascal - seconds (Pa · s)。

VT-03F : 1cP = 1 mPa · s

VT-04F : 1P = 1 dPa · s

cP = Centipoise

dPa · s = Decipascal-seconds

mPa · s = Millipascal-seconds

目 錄

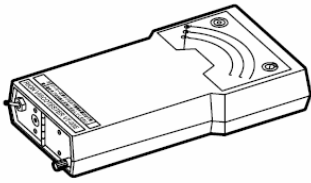
本說明書之架構-----	i
預防措施-----	iii
粘度單位之換算-----	v
概論-----	1
機件與功能-----	2
構造(VT-03F)-----	2
構造(VT-04F)-----	3
上面板-----	4
背面板-----	4
VT-03F 之顯示幕-----	5
VT-04F 之顯示幕-----	6
準備工作-----	7
電源供應-----	7
迴轉筒與量杯之安裝-----	9
取樣液之準備-----	10
量測-----	11
迴轉筒之延伸(VT-04F 用)-----	13
規格-----	14

概 論

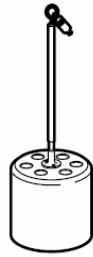
VT-03F/04F 是體積輕巧且易於使用之單圓筒型迴轉粘度計。VT-03F 是量測低粘度而 VT-04F 則是量測高粘度。以固定速度轉動之迴轉筒浸入要量測之液體中後，即量測到粘度對迴轉筒轉動產生之阻抗。而此阻抗之量測對 VT-03F 而言是以特殊之機械理論去達到 $\text{mPa} \cdot \text{s}$ 之直接讀數，對 VT-04F 而言則是以特殊機械理論去達到 $\text{dPa} \cdot \text{s}$ 之直接讀數。主機附有 3 種不同之迴轉筒，其量測範圍極為寬廣。

機件與功能

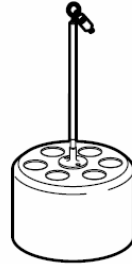
構造(VT-03F)



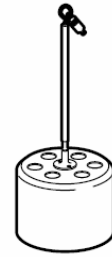
主機



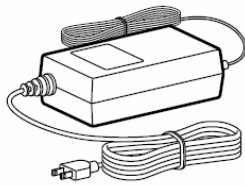
#3迴轉筒



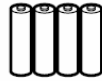
#4迴轉筒



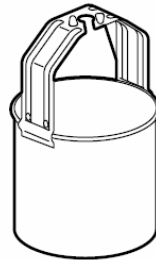
#5迴轉筒



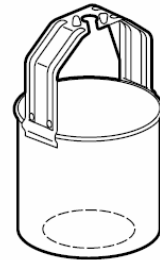
AC電源換轉器(另購品)



IEC R6P
(AA大小)
電池

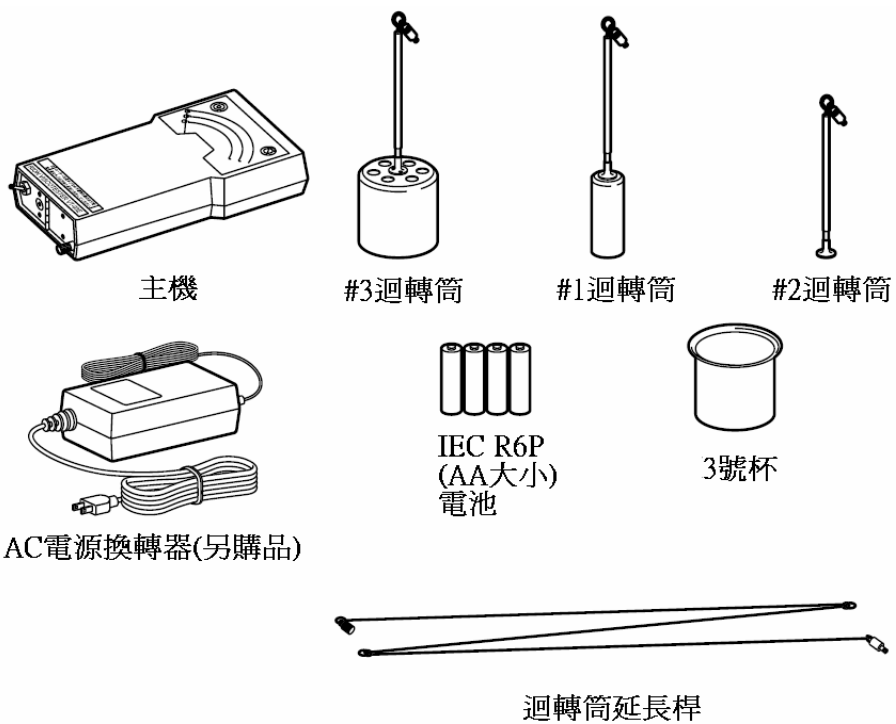


A杯(無挖洞)



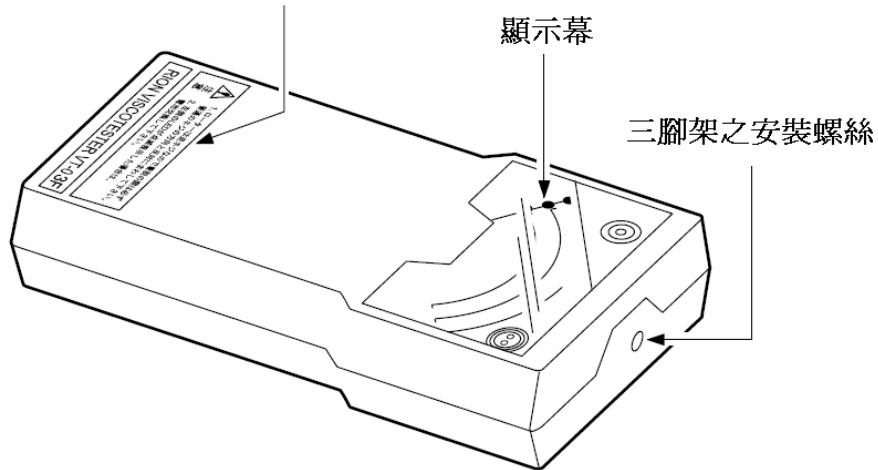
B杯(有挖洞)

構造(VT-04F)

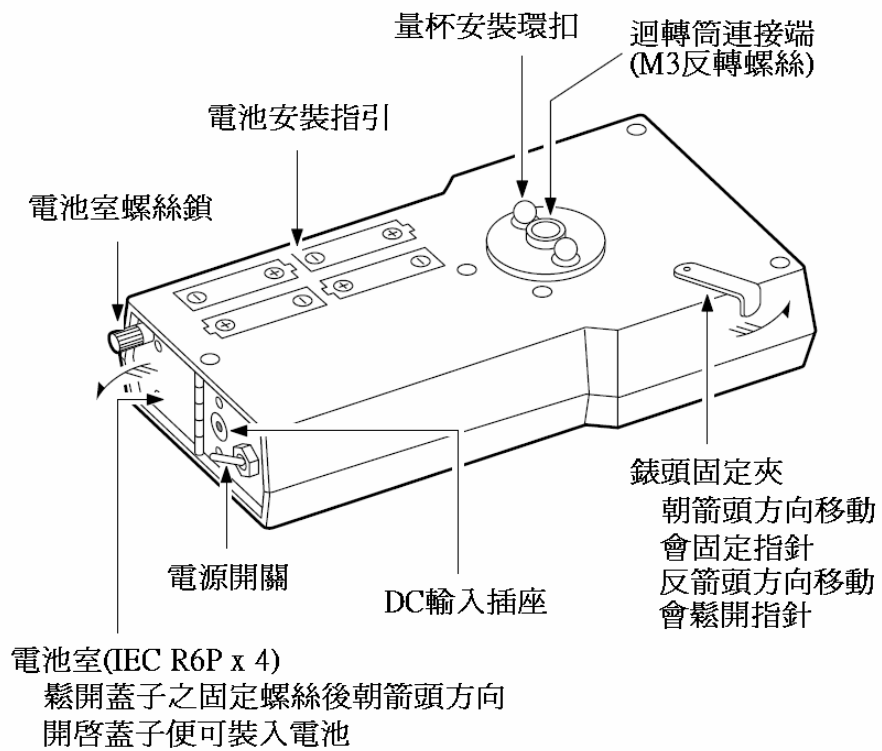


上面板

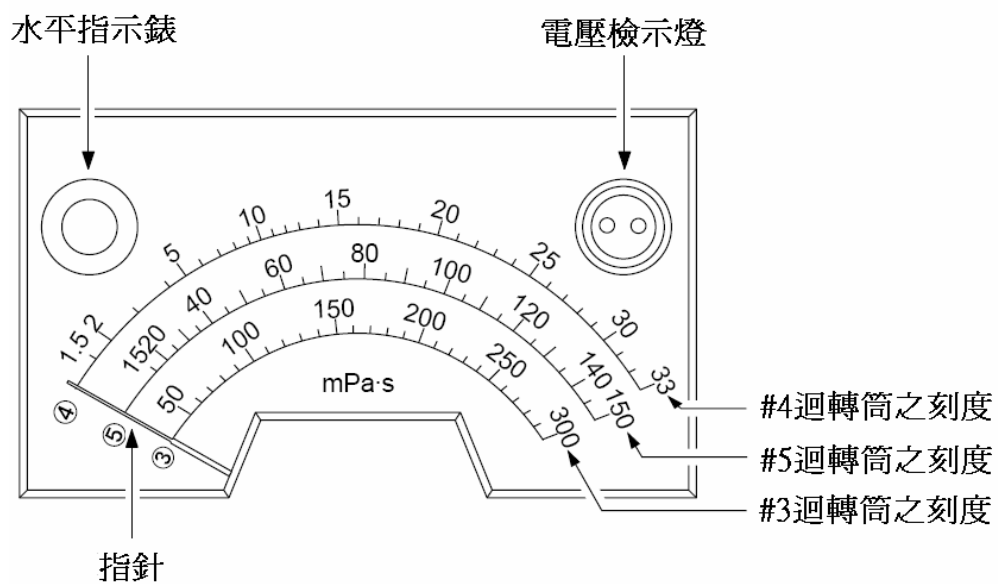
因迴轉筒之螺絲有左轉(反轉)之螺紋，故應以逆時針方向轉動迴轉筒才能順利接上。



背面板



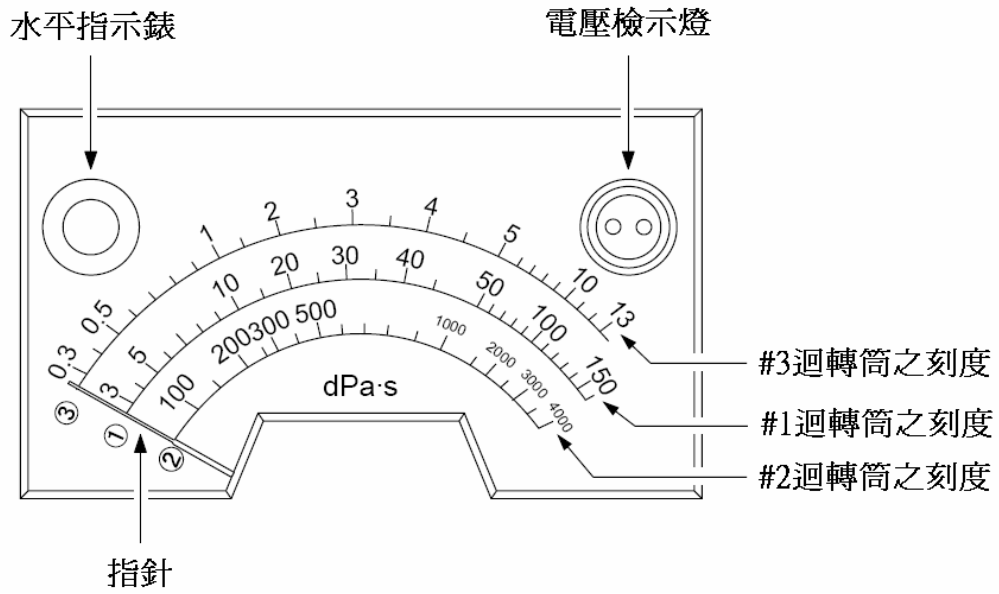
VT-03F 之顯示幕



註

刻度是依 JIS Z 8809 粘度校正標準做校正。

VT-04F 之顯示幕



註

刻度是以砵油做校正。

準備工作

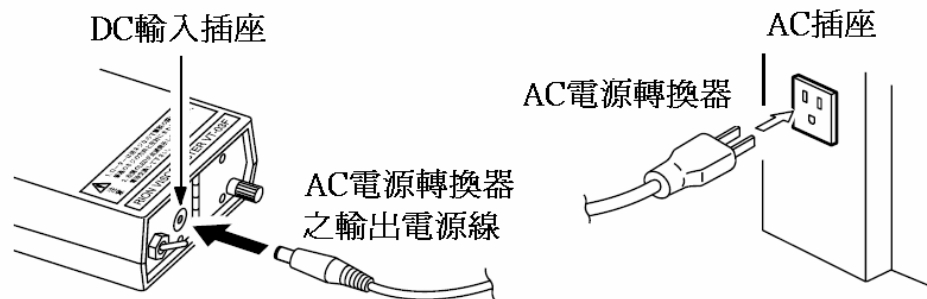
電源供應

使用 AC 電源轉換器(另購品)

將 AC 電源轉換器之一端輸出電源線插入粘度計之 DC 輸入插座，並將 AC 電源轉換器插入牆上 100V~240V 之 AC 插座，即可自 AC 插座供應電力給粘度計。

小心

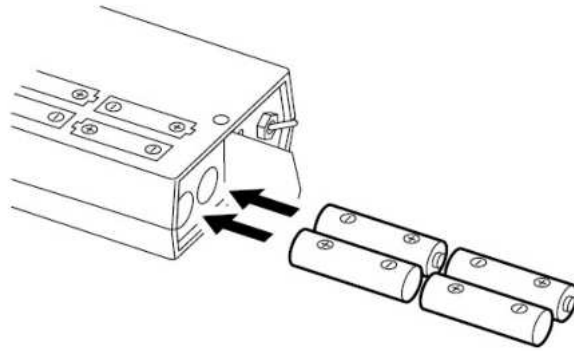
應先將 AC 電源轉換器之輸出電源線插入本機，再將此電源轉換器插入 AC 插座，以防止電擊之危險。



使用電池供應

開啓電池室之蓋子並依盒蓋上之指示裝入電池，再以固定用之螺絲鎖上蓋子，即可以電池運作粘度計。

當準備開機時，則將電源開關切 ON 即可。

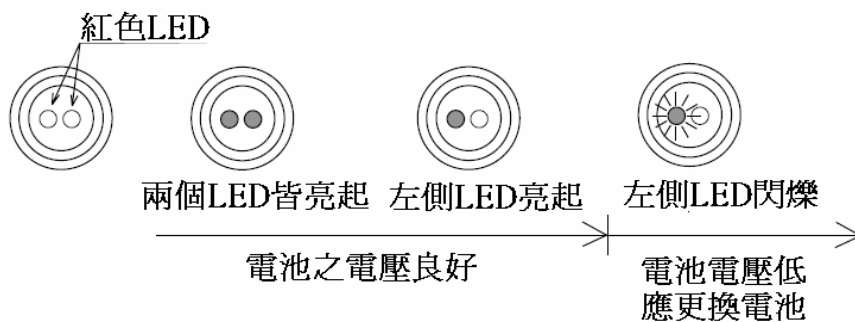


檢查電池之電壓

量測粘度計時，應檢查 LED，確認電池之情況。

當電池之電壓低時(左側閃爍)，即量測不可能正確。

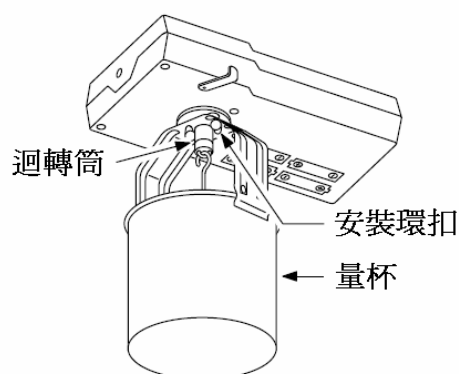
此時，應將 4 個電池全部更新。



迴轉筒與量杯之安裝

安裝量杯

做取樣液之粘度量測時應選擇適當之迴轉筒，再將迴轉筒放入量杯內，此時亦需注意勿讓迴轉筒掉出量杯，然後拿起量杯並將其握把上之橢圓形孔銜接粘度計主機上之量杯環扣上再右轉鎖緊。最後再右轉量杯一次確認是否完全固定。



安裝迴轉筒

將迴轉筒鎖進軸承內。

注 意

- 若不知取樣液之粘度，請依下列迴轉筒之使用順序去做量測：
VT-03F：#3 迴轉筒，#5 迴轉筒，#4 迴轉筒
VT-04F：#2 迴轉筒，#1 迴轉筒，#3 迴轉筒
- 因迴轉筒螺紋是左轉(反轉)，故迴轉筒應以逆時針方向轉入軸承內。
- 拆解時，應先卸下迴轉筒，然後再拆下量杯。

取樣液之準備

VT-03F :

當使用量杯 A(無挖洞)時，取樣液應裝滿到杯子上緣。

當使用量杯 B(有挖洞)時，應將量杯浸入取樣液直到浸滿杯子上緣。

量杯 A 與 B 皆需約 460mL 之取樣液。

VT-04F :

依取樣液之粘度而選擇適當之迴轉筒，不同之迴轉筒，所需之量杯大小亦不一樣。

#1 迴轉筒與#2 迴轉筒是要用約 350mL 取樣液之 JIS 300mL 燒杯。

#3 迴轉筒是要用約 170mL 取樣液之 3 號量杯。

* JIS 300mL 燒杯之實際容量是 420mL。

量 測

1. 以一手拿著粘度計或架設在另購之三腳架上，再以粘度計上之水平指示錶確認粘度計是否接近水平處。

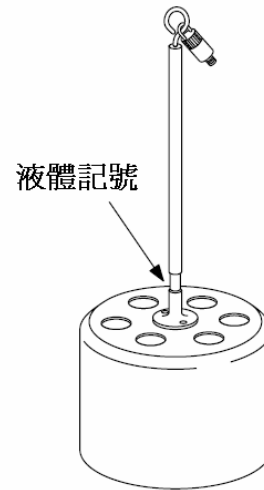
2. 將迴轉筒放入量杯中央，再注入取樣液至迴轉筒上之液體記號中央區內為止。

3. 將主機上之錶頭鎖定夾朝箭頭之反方向扳回。

4. 將電源開關切在 ON 處。

5. 當迴轉筒開始轉動時，粘度指針會暫時偏右，然後在相當於取樣液之粘度位置平衡下來。此時即可從正在使用迴轉筒之刻度讀取到粘度值(迴轉筒號碼是標示在前端之架裝螺絲區，刻度表之左側亦標示有迴轉筒號碼。)

6. 量測完畢後將電源開關切在 OFF 處。待指針回原處後再依箭頭方向扳回錶頭鎖定夾以便固定指針。



註

VT-03F 之粘度讀數是依據 JIS Z 8809 粘度校正標準而做校正。其單位為 $\text{mPa} \cdot \text{s}$ 。

VT-04F 之粘度讀數是以矽油做校正。其單位為 $\text{dPa} \cdot \text{s}$ 。

註

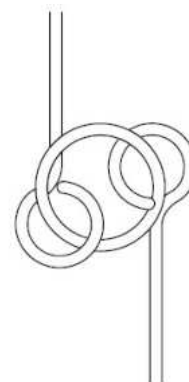
電池壽命依所量測之液體粘度而異。

VT-03F：以 IEC R6P(AA 大小)電池，假設在粘度約 126 mPa·s 之液體中每隔 10 分鐘做一次 100 秒之量測，約可量測 300 次。

VT-04F：以 IEC R6P(AA 大小)電池，假設在粘度約 132 dPa·s 之液體中每隔 10 分鐘做一次 100 秒之量測，約可量測 60 次。

迴轉筒之延伸(VT-04F 用)

附有可折式迴轉筒延長桿，其每條是由 30 公分之桿子圈連而成的，全長 90 公分。如欲使用 30 公分或 60 公分之延長桿時，則以鉗子開啓連接之圈環取下不要之一節或二節，然後再接回延長桿。請務必將圈環完全鎖上，以免使用時延長桿分離。



延長桿前面之公螺紋係接在粘度計上，而母螺紋則接在迴轉筒上。

請注意，此二個螺紋皆是左轉(反轉)，故應以逆時針方向才能轉進。

當量測高粘度之液體時，圈環會像右圖般，但這並不會影響量測。

迴轉筒之延長桿是不銹鋼製。

規 格

VT-03F 之量測範圍

- #4 迴轉筒：2~33 mPa·s
- #5 迴轉筒：15~150 mPa·s
- #3 迴轉筒：50~300 mPa·s

VT-04F 之量測範圍

- #3 迴轉筒：0.3~13 dPa·s(以 3 號杯量測)
- #1 迴轉筒：3~150 dPa·s(以 JIS 300mL 燒杯量測)
- #2 迴轉筒：100~4000 dPa·s(以 JIS 300mL 燒杯量測)

VT-03F 之取樣液體容量

(以 VT-03F 所附之 A 杯與 B 杯)約 460mL

VT-04F 之取樣液體容量

- #1 與#2 迴轉筒(JIS 300mL 燒杯)約 350mL
- #3 迴轉筒(3 號杯)約 170mL
- 迴轉筒與量杯之底部間隙約 15mm

VT-03F 之量測準確度

最大刻度之±5%以內(以所附之 A 杯或 B 杯量測)
依 JIS Z 8809 粘度校正標準而校正之刻度

VT-04F 之量測準確度與再現性

量測準確度：所標示之值±10%
再現性：±5%(以矽油校正之)

迴轉筒旋轉速度：62.5rpm

電源需求

- 6V DC(4 個 IEC R6P 電池)或 AC 電源轉換器。
- VT-03F：在最大轉矩之電流消耗約 100 mA
- VT-04F：在最大轉矩之電流消耗約 300 mA

體積：9.8(寬)X18.1(長)X4(高)公分(不含突出部份)

重量：約 570 公克(不含電池)

VT-03F 之標準配件

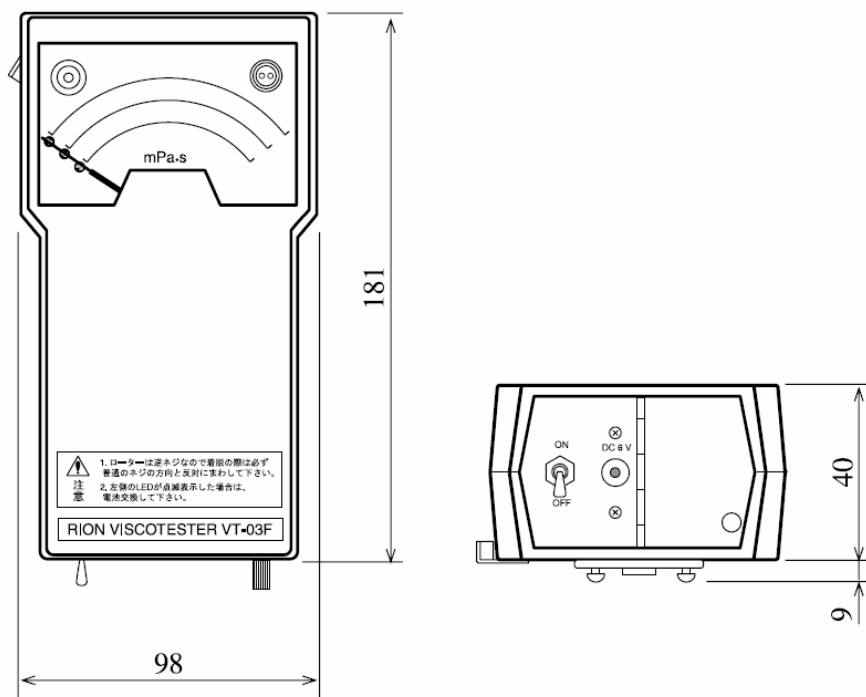
- #3 迴轉筒(直徑 45X47X160mm) X 1
- #4 迴轉筒(直徑 78X46X159mm) X 1
- #5 迴轉筒(直徑 61.2X36X149mm) X 1
- A 杯(直徑 92X76mm) X 1
- B 杯(直徑 92X76mm) X 1
- IEC R6P(AA 大小)電池 X 4
- 操作手冊 X 1
- 驗貨標籤 X 1

VT-04F 之標準配件

- #1 迴轉筒(直徑 24X53X166mm) X 1
- #2 迴轉筒(直徑 15X1X113mm) X 1
- #3 迴轉筒(直徑 45X47X160mm) X 1
- 3 號杯(直徑 52.6X75mm) X 1
- 延長桿(900mm • 300X3) X 1
- IEC R6P(AA 大小)電池 X 4
- 操作手冊 X 1
- 驗貨標籤 X 1

另購品

三腳架、AC 電源轉換器、原廠測試報告



單位：mm

VT-03F , VT-04F 外觀尺寸



104Q Vh~=\C
www.104go.com.tw

TEL: +886-2-29509543
 FAX: +886-2-29506812
 E-mail: 104gogo@gmail.com