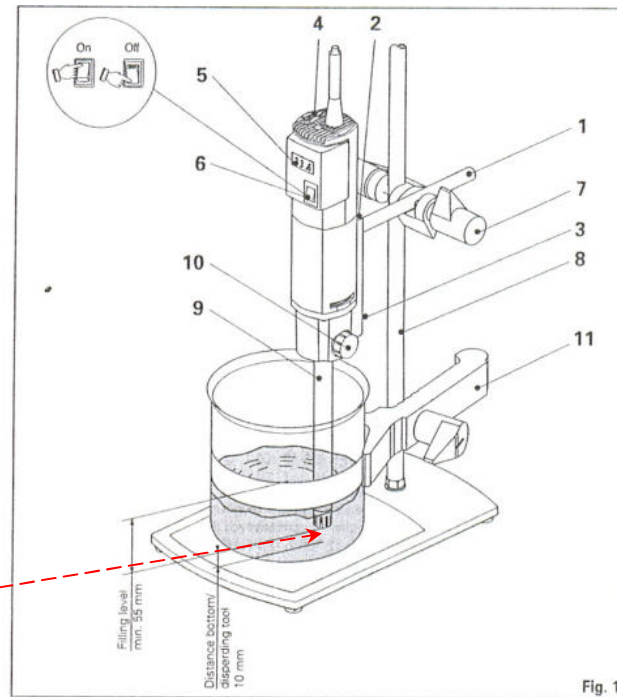




T25 Digital 實驗室均質機 中文操作手冊

一、功能說明

- 1 支持桿
- 2 內六角螺絲
- 3 轉速計連接口
- 4 轉速旋鈕
- 5 轉速顯示
- 6 電源開關
- 7 支持夾
- 8 固定支架
- 9 均質刀具
- 10 固定轉鈕
- 11 樣品杯固定夾(選購配件)



均質刀具至少需浸入於液體 55mm 深，距離容器底部至少約 10mm

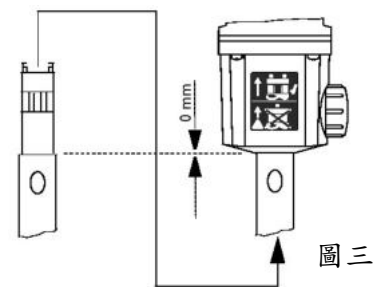
圖一



圖二

二、操作說明

1. 關閉電源開關，並將轉速旋鈕調整至刻度 '1'。
2. 將 '固定轉鈕' 放鬆後，再將均質刀具垂直插入於均質機中(如圖三)，再將固定轉鈕旋緊。
3. 將均質刀具置入於水溶液中，均質刀具至少需浸入於液體約 55mm 深，並至少距離容器底部約 10mm。
4. 開啟電源開關，此時機器處於運轉中，請依需要調整轉速，此時實際轉速會顯示在螢幕上。
5. 使用完畢後，請先將轉速調整至刻度 '1'，再將電源關閉。
6. 清洗均質刀頭。



圖三