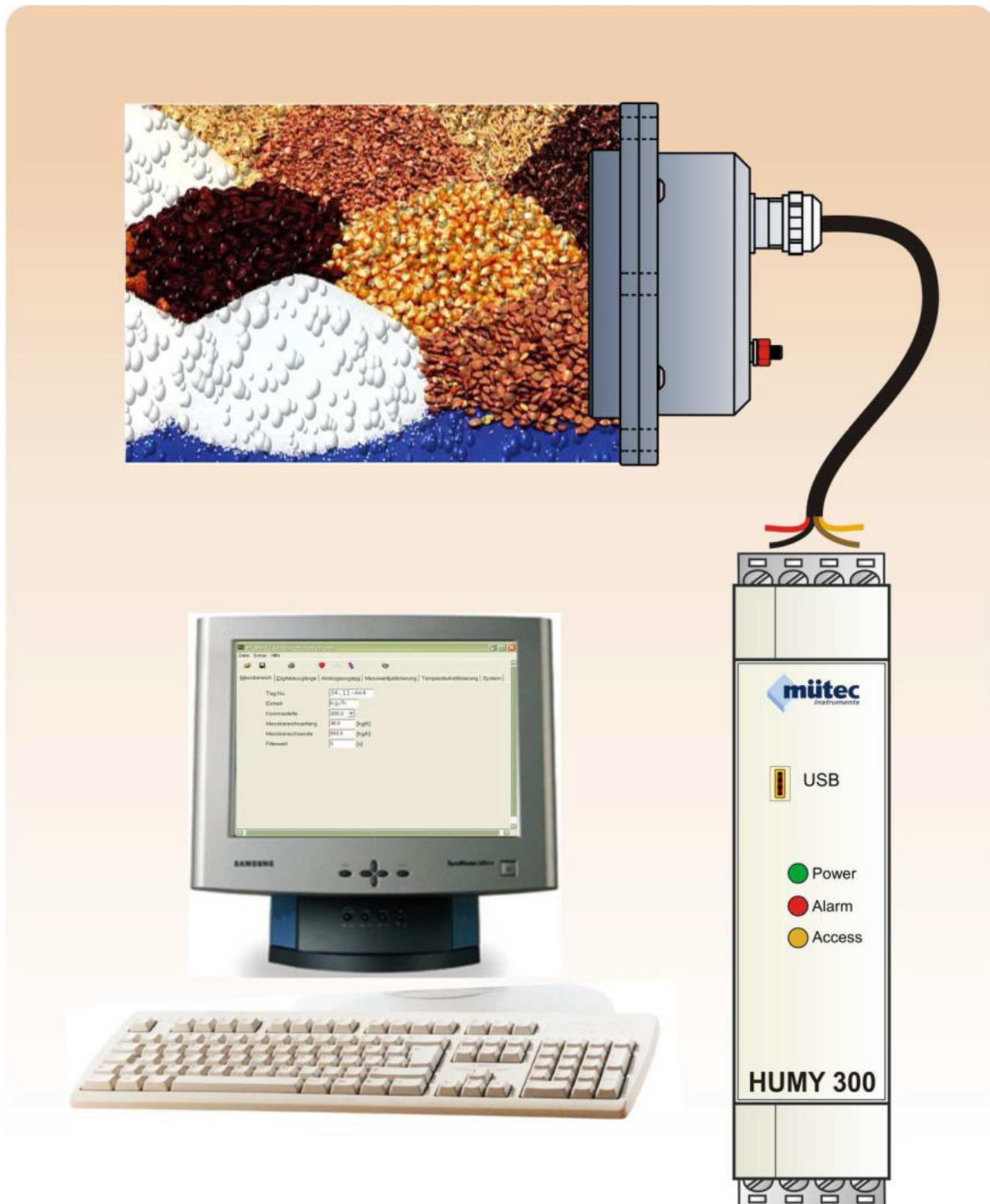


操作手冊

HUMY 300

具備 USB 和 RS485 介面





LAB Online Exhibition



操作手冊

具備 USB 2.0 連接埠和 RS485 介面，可連接電腦和程序控制系統的 HUMY 300。

編號: BA 7.01
日期: 06/2014

製造商:

Mütec Instruments GmbH
Bei den Kämpen 26
21220 Seevetal
Germany

電話: +49 (0) 4185 8083-0
傳真: +49 (0) 4185 808380

電子郵件: info@muetec.de
網站: www.mueteec.de

授權、商標和版權聲明

Modbus™ 是 Modicon Inc. 的註冊商標

Windows™ 是 Microsoft Corp. 的註冊商標

USB™ 是 Implementers Forum Inc. 的註冊商標

版權所有© Mütec Instruments GmbH 2010 保留所有權利

本文件受版權保護。本文件旨在協助使用者以可靠、有效的方式使用裝置。除非明確許可，否則禁止傳播和複製本文件以及使用和揭露其內容。如違反或侵權，將導致損害賠償責任。本文件所述軟體屬於授權軟體，僅可依照授權條款使用和複製。
保留所有權利。

免責聲明

我們已檢查本文件內容與所述硬體和軟體是否相符。但無法排除偏離，因此不保證完全符合。我們會定期檢查本文件中的資料，並在後續版本中進行修正和補充。如有任何改善建議，我們將不勝感激。

© Mütec Instruments GmbH

隨時做出技術修改

安全指示分類

本手冊包含為確保個人安全及避免物品損壞而必須遵守的指示。此類指示以三角形警告標誌表示，並依風險程度區分，如下所述。



危險

表示若未採取適當的預防措施，將導致死亡或重傷。



警告

表示若未採取適當的預防措施，可能導致死亡或重傷。



小心

有三角形警告標誌：表示若未採取適當的預防措施，可能導致輕傷。

小心

無三角形警告標誌：表示若未採取適當的預防措施，可能導致物品損壞。



注意

表示若未遵守對應指示，可能造成不良結果或狀態。



附註

表示關於產品、產品操作或文件各部分的重要資訊，應特別注意並遵守後者。

除本手冊中的指示外，也必須遵守普遍適用的安全和意外預防規定。若本文件所含資訊不足，可透過我們的電話服務取得更詳細的資訊。安裝和啟用前，請詳閱本手冊。

CE 標誌

本產品符合 EMC 指令 89/336/EEC 和低電壓指令 73/23/EEC 的規格。

一般說明

本裝置出廠時，安全特性處於無瑕疵狀態。為維持此狀態並確保裝置安全運作，使用者必須遵守本操作手冊中的指示和警告。

附註

為求明確，本手冊未包含所有產品類型的完整詳細資訊，因此可能未涵蓋所有可能的安裝、操作和維護情況。

如需更多資訊或遇到手冊中未充分說明的特殊問題，可透過電話取得所需資訊。

此外，手冊內容不構成先前或現有合約、協議或法律關係的一部分，亦不加以修改。Mütec Instruments GmbH 的所有義務產生自購買合約，其中也包含完整且唯一有效的保固條款。合約保固條款不因本手冊所含資訊而延展或受限。

內容反映印刷時的技術狀態，進一步開發過程中，將隨時做出技術修改。

警告

保護類型為「本質安全」的裝置一旦在不符合測試證書規定值的電路中運作，即喪失合格認證。為使本裝置無瑕疵且安全地運作，必須以正確方式運輸、存放、安裝、組裝，並且謹慎操作和維護。裝置僅可用於本操作手冊中指定的用途。

免責聲明

除非操作手冊中另有明確規定，否則對裝置所做的任何修改均屬於使用者的責任。

合格人員

熟悉產品安裝、組裝、維修和操作，並具備必要資格的人員，例如：

- 根據電路、高壓和腐蝕性及危險介質的安全技術標準操作和維護設備／系統的訓練、指示及／或授權。
- 若為防爆設備：操作潛在爆炸性設備電路的訓練、指示及／或授權。
- 符合安全設備維護和使用之安全技術標準的訓練或指示。

注意

潛在靜電元件可能被遠低於人類感知極限的電壓所破壞。即使觸摸元件或元件的電氣連接而未遭受靜電放電，也會產生此類電壓。因過電壓而對元件造成的損壞通常無法立即被偵測到，經過長時間運作後才會變得明顯。



1.1 HUMY 300 介紹

此濕度測量系統由 DIN 鋁軌外殼中的 **HUMY 300** 控制和計算單元以及 **FMS 400** 濕度感測器組成。這套用於製程監測的連續測量系統能夠輕易測量固體和乳狀液的內部產品濕度。電腦輔助使用者介面提供清楚排列的測量值、警報值及最小／最大值顯示，結合易編輯性和參數化，讓使用者能以簡單的方式操作。

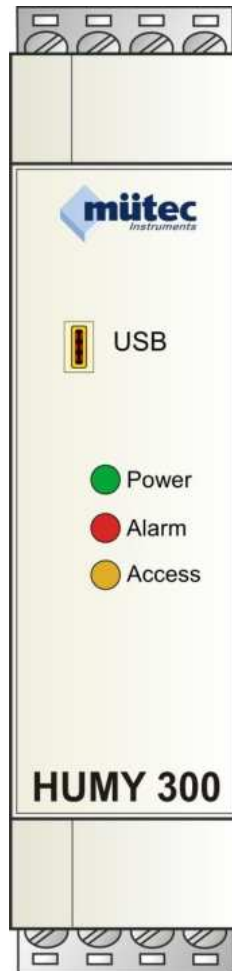


圖 1

規格

- 使用 HUMY-Config-300 進行電腦控制
- 以 MODBUS-RTU 通訊協定建立 PLS 連線
- 24 個獨立產品設定
- 隔離的 USB 2.0 介面，用於連接電腦
- 隔離的 RS485 介面，用於連接 PLS
- 隔離的濕度類比輸出
- 隔離的最大值警報輸出
- 隔離的數位輸入，用於外部控制
- 隔離的 HUMY 感測器接頭

2.1 感測器 FMS 400 介紹

用於電容式濕度測量的 HUMY 感測器以開放電容器原理為基礎。測量窗前方的散裝物料作為測量電容器的電介質。濕度感測器利用溫度補償對原始測量值進行資料處理。透過 RS485 介面與 HUMY 300 進行資料交換。

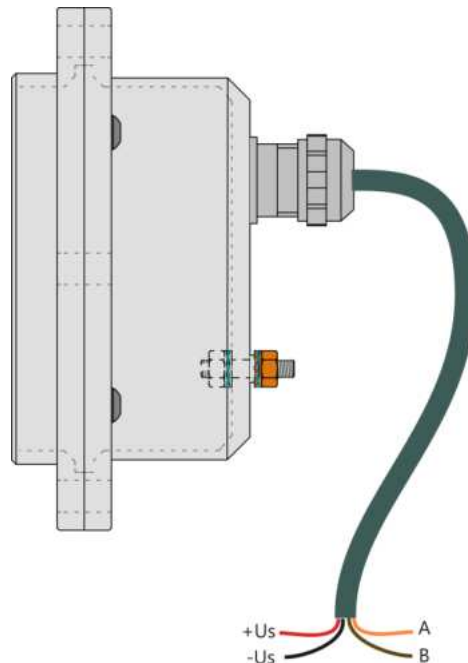


圖. 2

裝在測量窗後方的電子單元封裝在堅固、密封的塑膠殼中。感測器安裝在實心的圓柱形不鏽鋼外殼中，隔絕外部影響。特殊的內部鑄件保護整個電子單元防止水分滲透，並提高對苛性鹼溶液、酸和溶劑的抵抗性。透過感測器中的固定電纜連接提供電源，並以高品質 PG 電纜固定頭確保符合 IP67 的緊密性。電介質厚度從 20 到 100 mm 不等，視散裝物料類型而定。導電性、pH 值和表面結構對測量幾乎毫無影響，但會影響密度。感測器的測量表面較敏感，必須防止機械衝擊。在有高磨耗風險的特殊應用情況下，可利用內建陶瓷碟盤加固測量表面。

特色

- 20 位元測量值擷取和測量值處理
- 根據儲存的資料表進行自動溫度補償
- 高度功能可靠性結合自我監控功能
- 低功率輸入 (≤ 350 mW)
- 透過 RS485 介面以數位方式傳輸測量值，免受干擾
- 感測器與 HUMY 300 之間的最大電纜長度為 1000 m
- 堅固的圓柱形不鏽鋼法蘭外殼
- 4 芯連接線，減少所需的安裝工作
- 簡單又節省空間的安裝

3.0 HUMY 300 技術資料

濕度測量

測量值：	0-85% 濕度或 15-100%乾物質(TR)
指示器：	百分比值，可達小數點後 3 位
準確度：	最大 0.2 % (視產品而定)
平均值：	0-999 秒
濾波器值：	0-999.9 秒
溫度係數：	
最大值：	<0.05 %/K
標準值：	<0.03 %/K
產品記憶體：	最多 24 個產品特性

類比輸出 AA-1 (濕度) (moisture)

就類比輸出而言，可將一階 (0.1 – 9.9)s 濾波器參數化。
輔助能源至所有其他輸入／輸出之間皆為隔離。

	電流	電壓
最大範圍：	0...22 或 22...0 mA	0...11 或 11...0 V
標準範圍：	0/4-20 mA	0/2-10 V
負載：	最大 500 ohm	最小 50k ohm
準確度：	最終值的 0.02 %	最終值的 0.02 %
負載影響：	<0.005 %	0.5 % at $R_L=100\text{ k}\Omega$
上升時間：	<150 ms	<150 ms

電晶體輸出 DA-1 (最大值警報) (MAX-Alarm)

輔助能源至所有其他輸入／輸出之間皆為隔離。

警報數字：	2 個獨立可調極限值
設定：	濕度 % 值
警報延遲：	可自由設定，0 ... 9.9 s 切換訊
號遲滯：	可自由設定，0 ... 99.9 % 運作
模式：	NO 或 NC
輸出：	路集極
切換功率：	<1.4 W
切換電壓：	<28 VDC
切換電流：	<50 mA

數位輸入 DE-1、DE-2 (各項功能) (different functions)

數位輸入至輔助能源及所有其他輸入／輸出之間皆為隔離。

方向：	直接或反向
控制電壓：	最小 8 VDC，最大 36 VDC
控制電流：	最小 2 mA，最大 14 mA

PLS 介面 RS485

RS485 至輔助能源及所有其他輸入／輸出之間皆隔離。

通訊協定：	MODBUS、RTU 模式
RS485:	半雙工，跳線端接
速率／裝置位址：	2,400-19,200 bps, 1...248

PC 介面 USB

至輔助能源及所有其他介面或所有其他輸入／輸出之間皆為隔離！

類型： USB 2.0

HUMY 感測器接頭

感測器至輔助能源及所有其他輸入／輸出之間皆為隔離！

電源： 20 VDC, < 20 mA
 RS485: 半雙工
 鮑率／裝置位址： 19,200 bps, 1

輔助能源

電源： 24 VAC (50-60 Hz), +15%, -20%
 24 VDC, +/- 25 %
 功耗： 最大 1.5 W

合格性

EMV 指令 2004/108/EG: EN 61000-6-2, EN 61000-6-4, EN 61326-1

一般資料

電流分離

輸入／輸出／電源： 300 Veff (額定絕緣電壓，過電壓 II，汙染等級 2，安全分離符合 EN 61010、EN 50178)

電氣連接

TE-1 to TE-24: 螺旋插入式接頭／灰色，2.5 mm²
 TE-B1 to TE-B5: TBUS 接頭，2.5 mm²

外殼

材質： PBT
 防護等級： IP20
 可燃性等級： VO 至 UL
 尺寸(BxLxH): 22.5 mm x 114.5 mm x 99.0 mm，不含夾具
 重量： 250 g
 結構形式： 用於組裝安裝軌的端子外殼
 安裝： 隨機

環境條件

容許溫度： -10 °C ... +60 °C
 存放／運輸： -10 °C ... +70 °C 運作時的容許
 濕度： 10 % ... 95 % 濕度，無凝結

安裝

ME MAX 外殼能與 5 極 TBUS 接頭／軌道接頭組合。RS485 介面和電源電壓可方便地通過卡在 DIN 軌上的 TBUS 接頭。TBUS 連接會自動建立在相關裝置的安裝網格中。因此，已對現場 TBUS 連接進行詳細的初步專案規劃或後續工作。

- 技術資料： 安裝網格中的 5 極接頭 3.81 mm
 8A 最大接觸負載
 鍍金造就高接觸品質
 安裝在 DIN 軌 NS 35/7.5 或 NS 35/15 上
- 重要須知： 裝置僅可在電源關閉的狀態下卡入定位或與 TBUS 接頭中斷連接！

TBUS 接頭鎖定--->外殼旋轉---> 裝置安裝完畢！

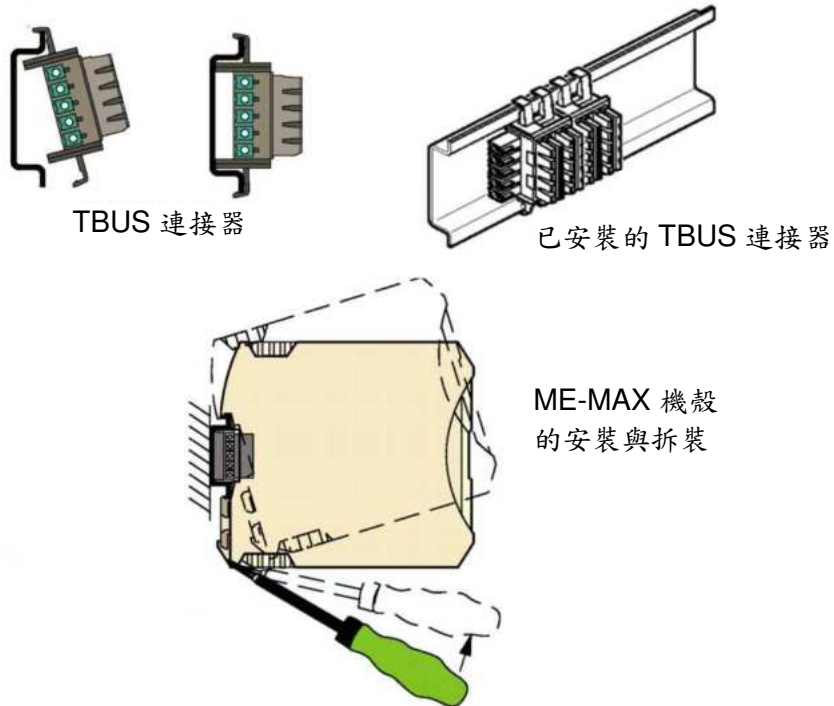


圖 3

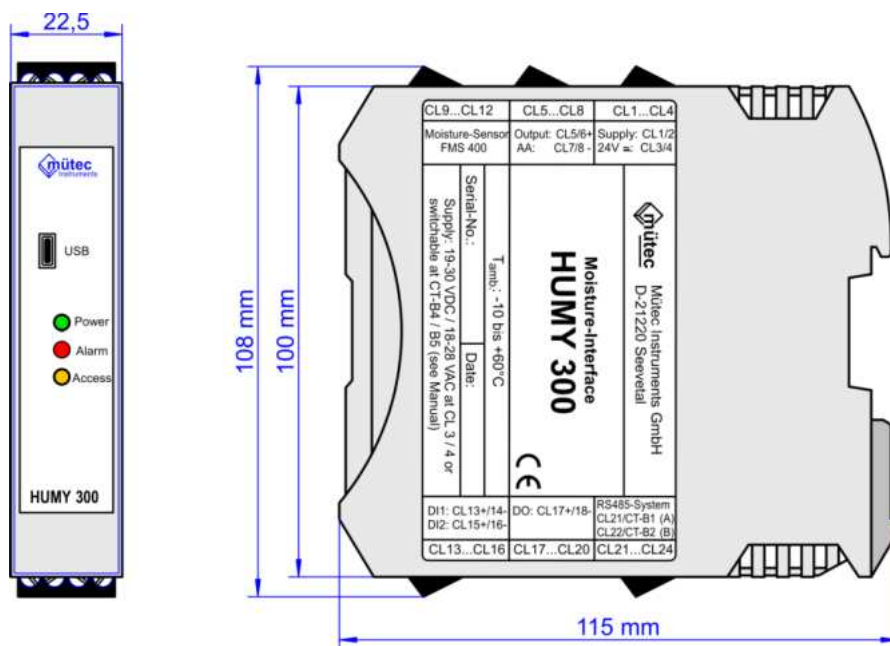


圖 4

4.0 HUMY 感測器 FMS400 技術資料

電氣資料

電源：	20 VDC, 20 mA
RS485:	半雙工
速率／裝置位址：	19,200 bps, 1
功耗：	0.4 W

機械資料

外殼：	不銹鋼 304
防護等級：	IP 67，符合 EN 60529
重量：	約 1,050 g
反應時間：	約 1 sec
連接線：	屏蔽電纜，4 線，最小：0.5 mm ²
電線長度：	最大 1,000 m

測量區域材質

FMS400K:	POM
FMS400C:	陶瓷
FMS400T:	PTFE
FMS400G:	耐磨橡膠
其他版本可供客製	

極限值

耐壓性：	最大 6 bar，短期 10 bar
工作溫度：	0°C 至 +80°C (感測器)
製程溫度：	製程溫度：-10°C 至 +90 °C (測量區域)， 分離層或散熱最高 140°C
存放溫度：	-10 至 80°C

尺寸

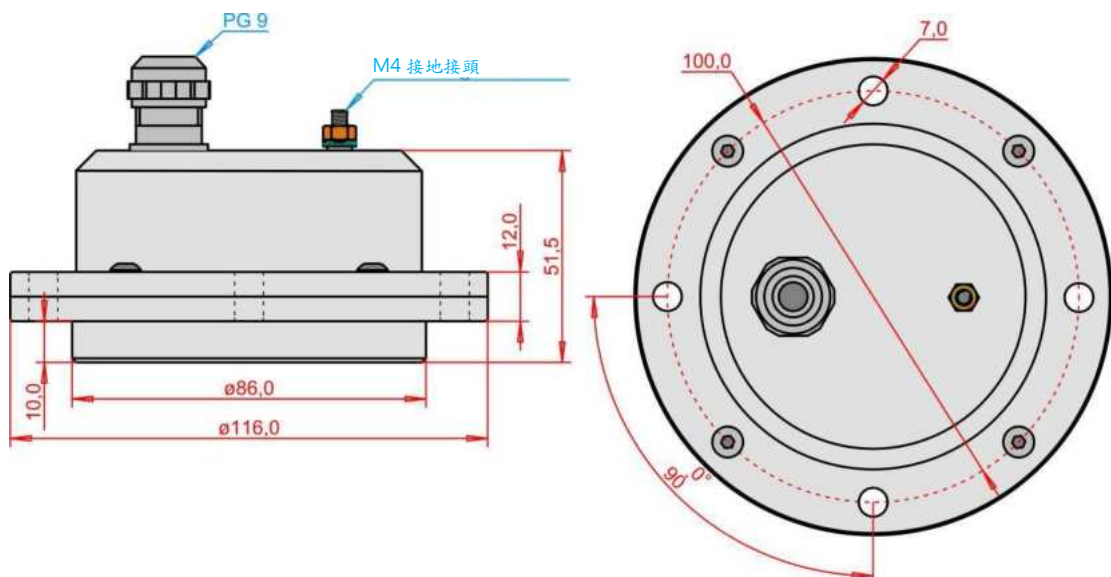


圖 5

5.0 方塊圖和端子連接

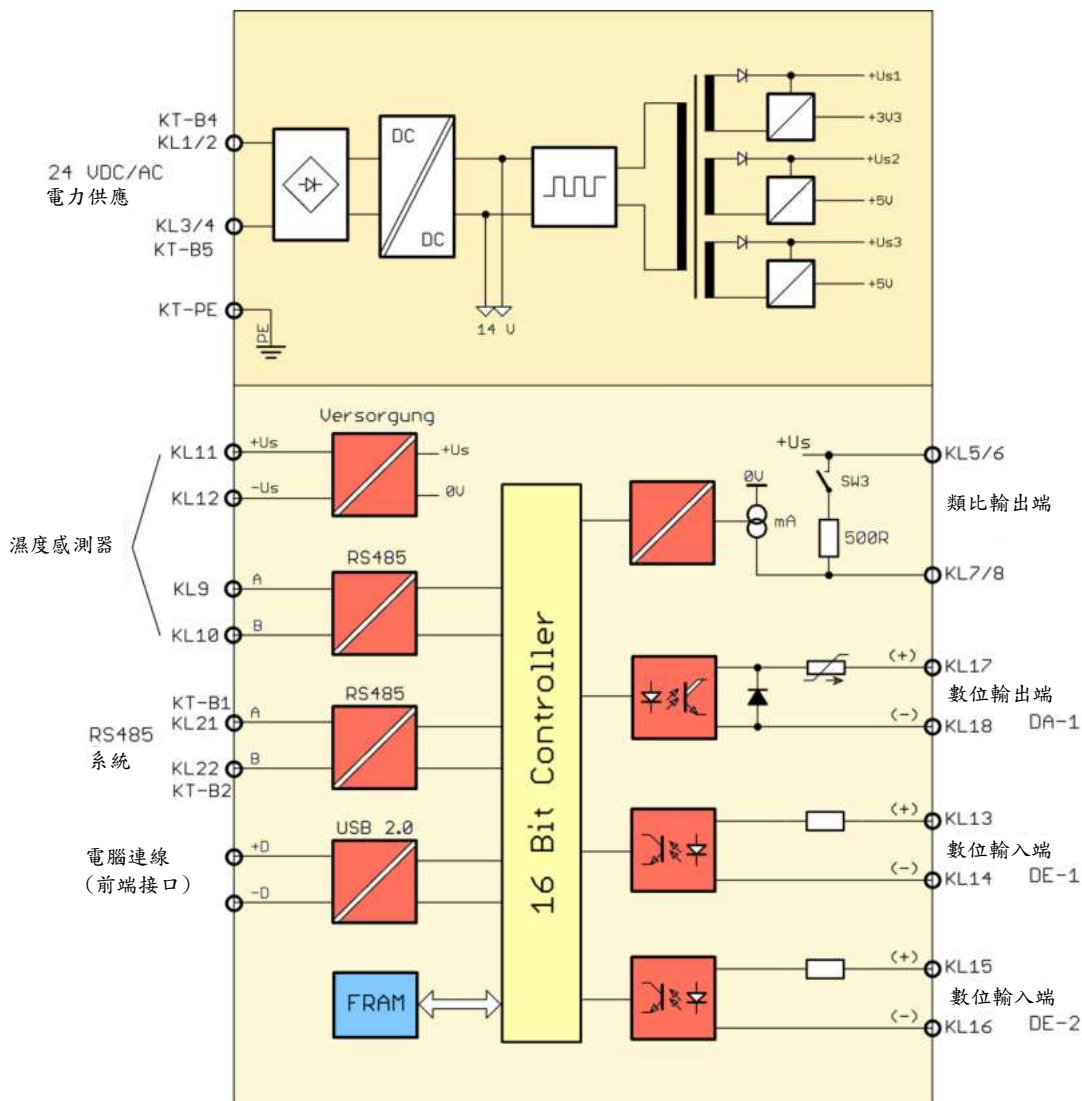


圖 6

端子 1+2	24 VAC/DC	端子 13	(+) 數位輸入 1
端子 3+4	24 VAC/DC	端子 14	(-) 數位輸入 1
端子 5+6	(+) 類比輸出	端子 15	(+) 數位輸入 2
端子 7+8	(-) 類比輸出	端子 16	(-) 數位輸入 2
端子 9	(A) RS485/探頭	端子 17	(+) 數位輸出
端子 10	(B) RS485/探頭	端子 18	(-) 數位輸出
端子 11	(+) Us/探頭	端子 21	(A) RS485/系統
端子 12	(-) Us/探頭	端子 22	(B) RS485/系統

TBUS-connector/mounting rail-connector:

接點 KT-B1	(A) RS485/系統	接點 KT-B4	24 VAC/DC
接點 KT-B2	(B) RS485/系統	接點 KT-B5	24 VAC/DC

6.0 HUMY 感測器的電纜連接

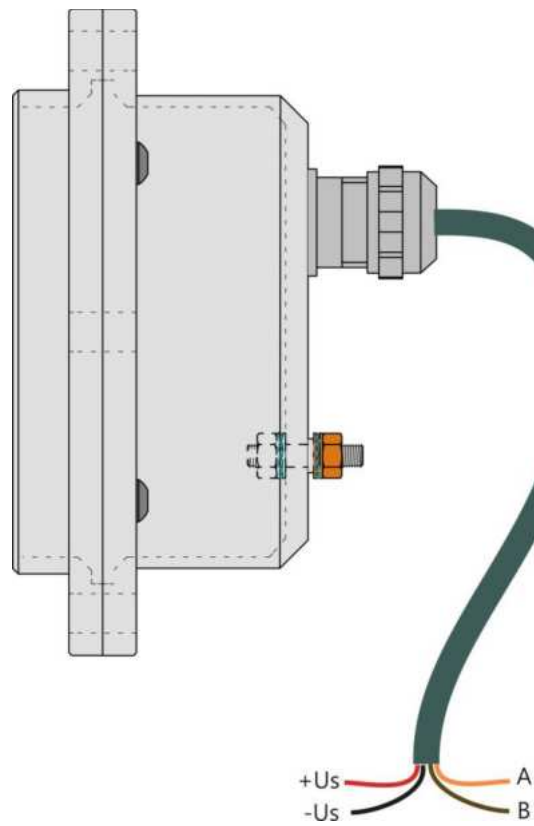


圖 7



電纜屏蔽連接至感測器中的接地端子。
如果電纜屏蔽也在線路的另一端接地，且兩個接地點之間有顯著的電位差，
則會有極大的補償電流透過電纜屏蔽，造成所有相關影響。

7.0 安裝指示和範例

HUMY 300 用於生產流程中的連續濕度測量。正確測量散裝物料濕度的先決條件是選擇正確的位置安裝濕度感測器。關於散裝物料滑槽或輸送帶，還必須確保被測物料盡可能以恆定層高度送到感測器上。

7.1 安裝在螺旋輸送機中

將濕度感測器安裝在螺旋輸送機中特別有利，因為被測產品以恆定的厚度按固定間隔被引導到感測器上。

濕度感測器必須位於螺旋輸送機下方。

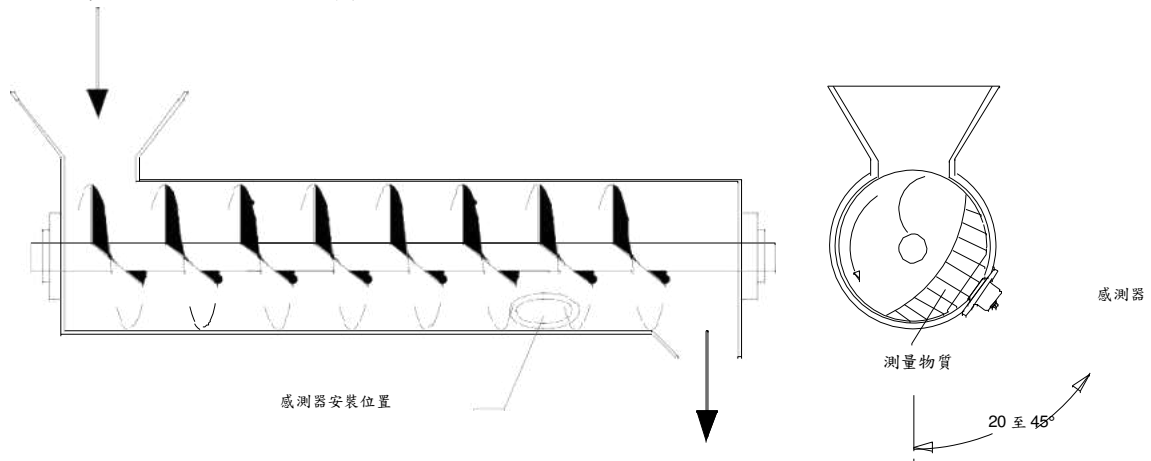


圖 8

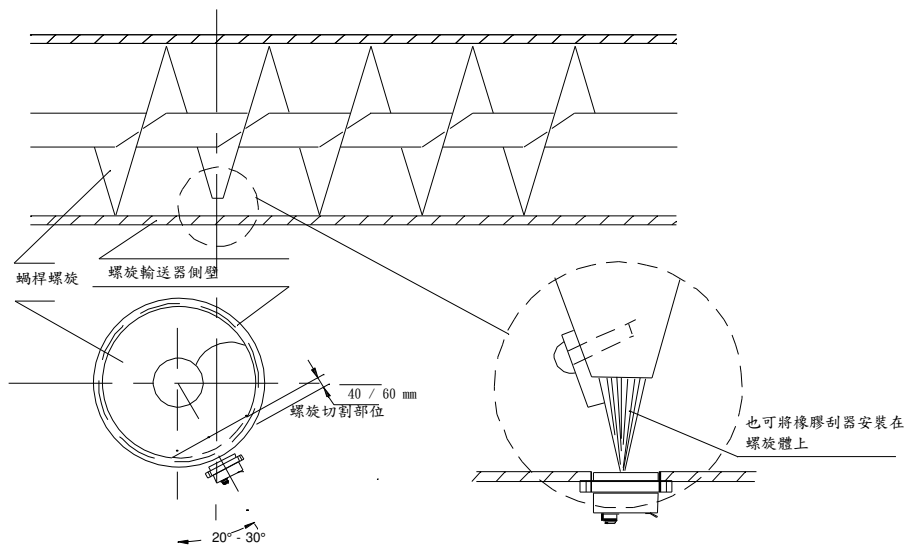


圖 9



在硬質散裝物料的情況下，感測器表面有物料卡在螺旋輸送機與 HUMY 感測器之間的潛在風險。這可以透過切斷螺旋防止。或者，也可以安裝橡膠刮刀執行物料輸送功能。

7.2 間接安裝

如果壁厚為 10 mm 以上或壁面彎曲，則必須間接安裝 HUMY 感測器。在此情況下，建議使用焊接法蘭。

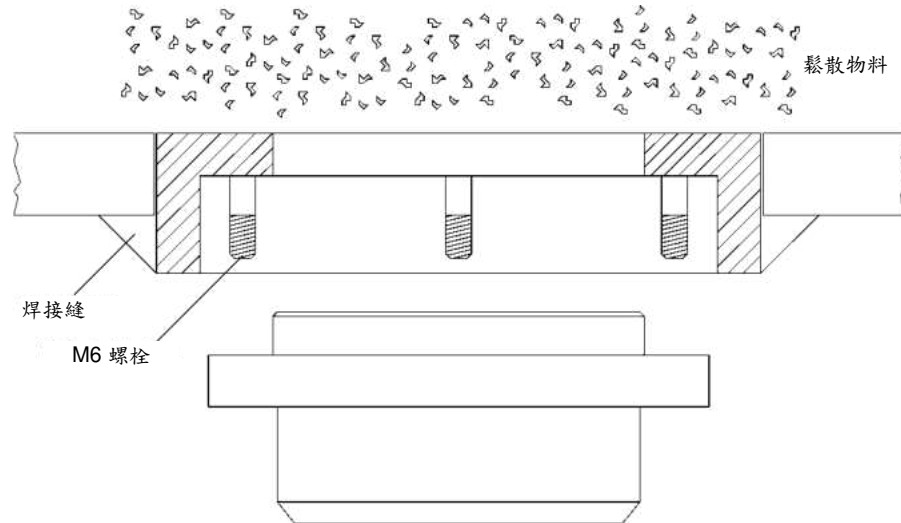


圖 10

7.3 安裝在測量窗或分離層

大多數的應用都需要感測器表面與產品直接接觸。在某些應用中，這可能不可行／不合適。在此情況下，可在感測器與產品之間安裝由樹脂玻璃(Plexiglas)、玻璃或類似材料製成的中性分離層。不得使用金屬分離層。

分離層材料的最大厚度為 30 mm。

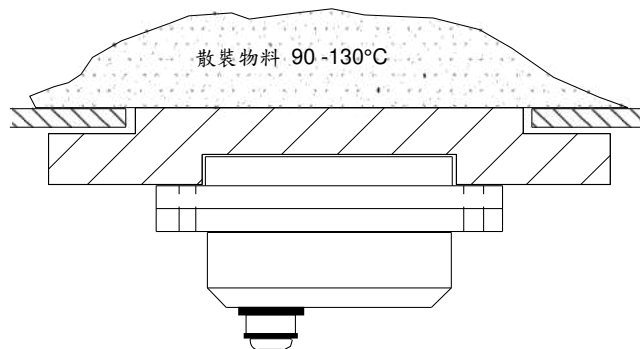


圖. 11

若使用鏈條式輸送機或使用溫度介於 80°C 至 130°C 之間的介質進行測量，建議使用 5 至 15 mm 的分離層。容許厚度視被測物料和殘留水分含量而定。濕度感測器的測量表面必須隨時與分離層保持機械接觸。